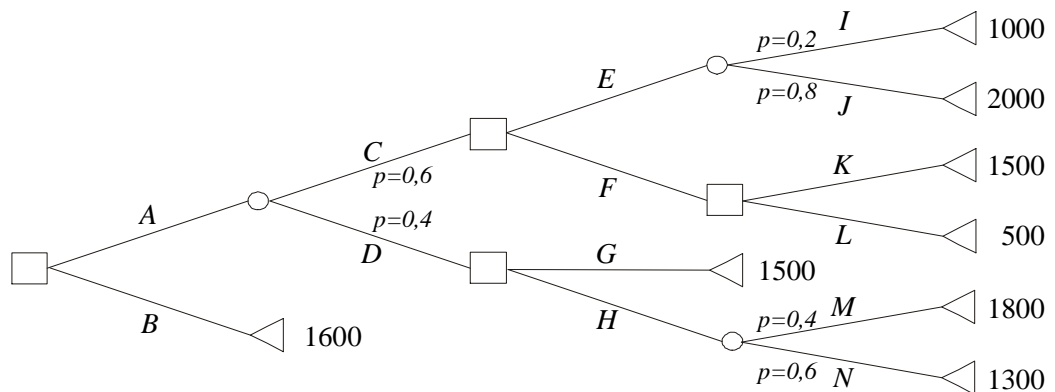


Vaje: odločitvena drevesa (1/2)

Neznano kaj ...

Kakšen je pričakovani dobiček pri odločitvenem drevesu na spodnji sliki, če izberemo optimalne odločitve? Katere so te odločitve? (Podajte celoten scenarij – "Optimalna začetna odločitev je X; če pride do dogodka Y, bomo izbrali W, če do dogodka Z pa Q; če kasneje pride do dogodka S, bomo...")



Pikado

Pri pikadu večina ljudi cilja ali dvajsetico (20) ali devetnajstico (19). Če ciljamo 20, lahko zgrešimo in zadanemo ali 1 ali 5. Naj bo verjetnost, da zgrešimo 20%. Kadar zgrešimo imata 1 in 5 enaki verjetnosti: obe 10%.

Če ciljamo 19 in zgrešimo, bomo zadeli ali 3 ali 7. Verjetnosti, da zgrešimo so enako kot pri 20.

- Narišite odločitveno drevo. Katero vrednost se nam bolj splača ciljati?
- Naredite analizo občutljivosti glede na verjetnost zgrešitve. Pri kakšni verjetnosti zgrešitve bi se naša odločitev spremenila?

Koza ali avto?

Znani koza ali avto problem (glej https://en.wikipedia.org/wiki/Monty_Hall_problem) gre takole: V televizijski oddaji ima igralec možnost zadeti avto, ki se skriva za vrati. Na izbiro ima na voljo troje vrat; za dvema se skriva koza, za enimi pa avto. Ko izbereš vrata, voditelj oddaje najprej odpre tista od neizbranih vrat, za katerimi se skriva koza. Vprašanje, ki sledi, je: ali si premisliš in spremeniš svojo začetno izbiro ali ostaneš pri začetni izbiri?

Nariši ustrezno odločitveno drevo. Ali se bolj splača premisliti ali ne?

Služba v javni upravi ali v industriji?

Ponujeni sta vam bili dve službi: delo v javni upravi in delo v podjetju. Obe ponujata začetno plačilo 1000EUR. V javni upravi lahko po enem letu napredujete (verjetnost 30%) in z napredovanjem se vam plača poveča za 10%. V podjetju lahko prav tako napredujete prvo leto, lahko pa vas tudi odpustijo. Verjetnost, da napredujete je 20%, da vas odpustijo pa 10%. Če napredujete, se vam plača poveča za 50%. Če vas odpustijo, je vaša plača, ..., 0.

Vprašanja:

- Naj bo koristnost enaka višini plače po enem letu. Narišite ustrezno odločitveno drevo. Katero službo bi raje izbrali? Izbiramo glede na višino plače po enem letu.
- Po odločitvi o napredovanju (v podjetju) lahko poskusite še s pogajanjem dobiti dodatnih 500EUR. Če vam uspe, se vam plača poveča za dodatnih 500, če ne, se odpuščeni. Če so vas odpustili že prej, se jasno nimate kaj pogajati.
- Kakšna mora biti verjetnost uspeha pri pogajanjih, da se vam (še vedno?) splača vzeti službo v podjetju? Verjetnost uspeha pri pogajanjih ni odvisna od odločitve o napredovanju.

Lepo je biti milijonar

Imamo kviz z dvema vprašanjema. Najprej se odločimo, če odgovarjamo na prvo vprašanje, če ne, dobimo 0. Če odgovarjamo, je verjetnost 90%, da odgovorimo pravilno.

Če odgovorimo pravilno, potem imamo možnost odgovarjati na še eno vprašanje. Če ne odgovarjamo, dobimo 10.000 EUR. Če se odločimo, da odgovarimo na naslednje vprašanje in odgovorimo pravilno (za kar je verjetnost 50%, saj je vprašanje težje), bomo dobili 30.000 EUR; če odgovorimo napačno, dobimo 0 EUR.

Kakšen je predviden potek, če smo indiferentni glede tveganja. Kakšna, če nismo nagnjeni k tveganju in imamo $R=100$, $R=1000$, $R=10000$?