

Naročnik  
Ime projekta

Fakulteta za računalništvo in informatiko  
Linija z dvema napravama

Ime proizvajalca  
Vrsta dokumentacije

UL FRI  
Električna dokumentacija

Modification date

19/10/2023

by (short name)

Number of pages

15

# SEZNAM OMAR

=FRI (Fakulteta za računalništvo in informatiko)

+KP (Krmilna plošča)

+KV - L2N (Krmilno vezje - Linija z dvema napravama)

+Model - L2N (Model - Linija z dvema napravama)

# OZNAKE ELEMENTOV

T - usmernik

A - PLC in IO terminal

K - rele

M - motor

B - senzor

S - tipka / preklopnik / stikalo

H - lučka

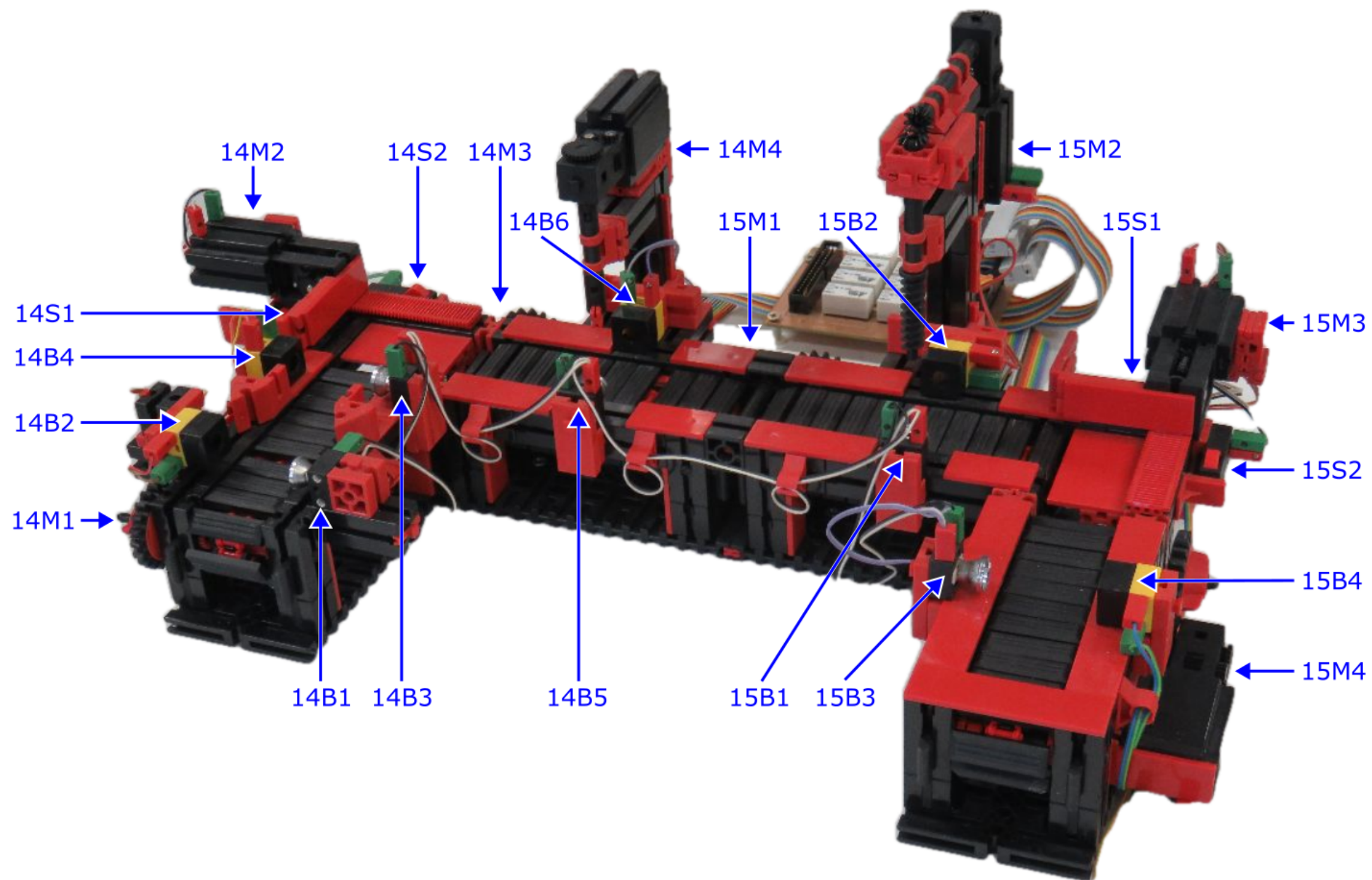
X - konektor

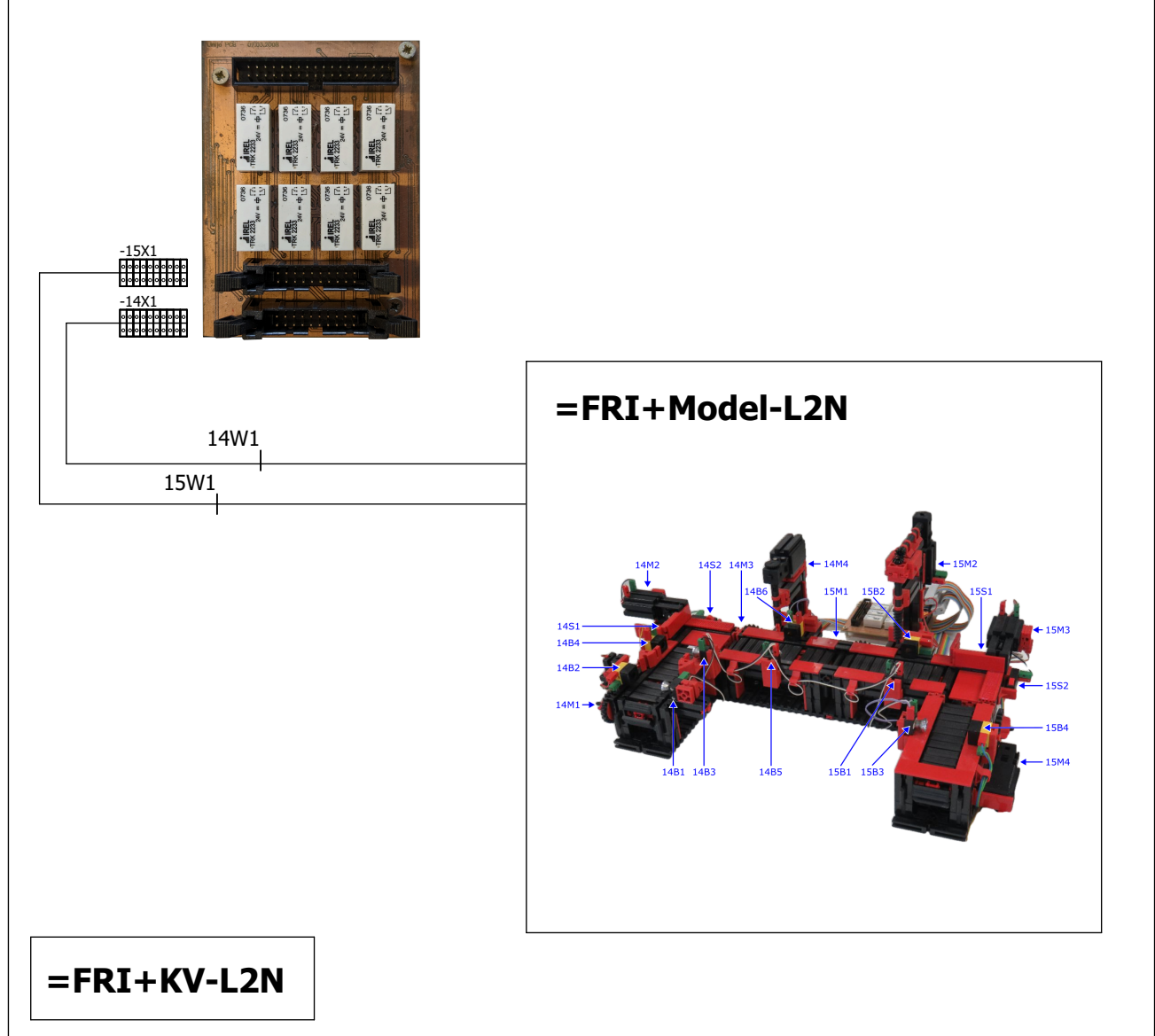
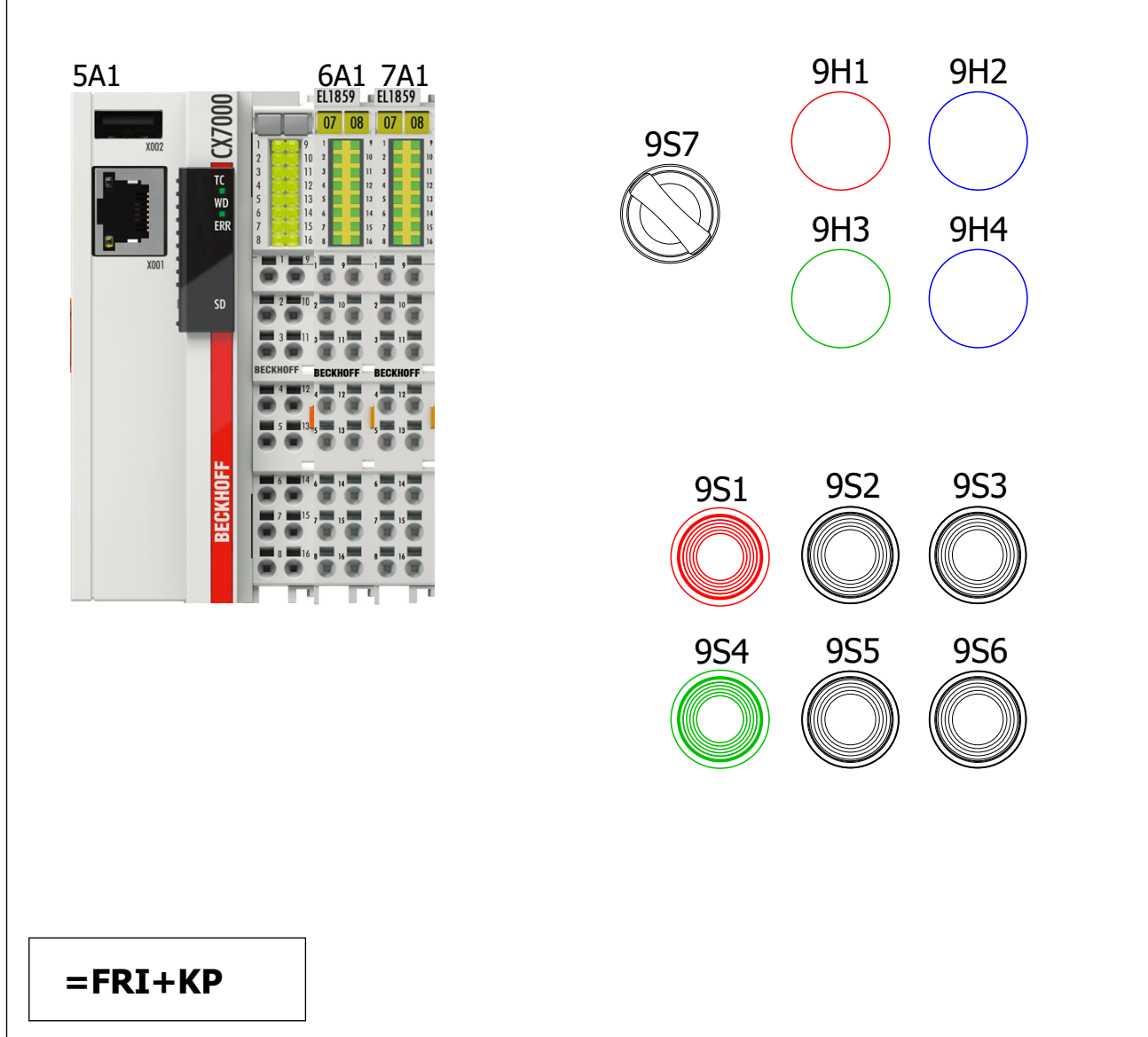
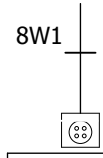
W - kabel

R - upor

Y - ventil

# MOTORJI in SENZORJI



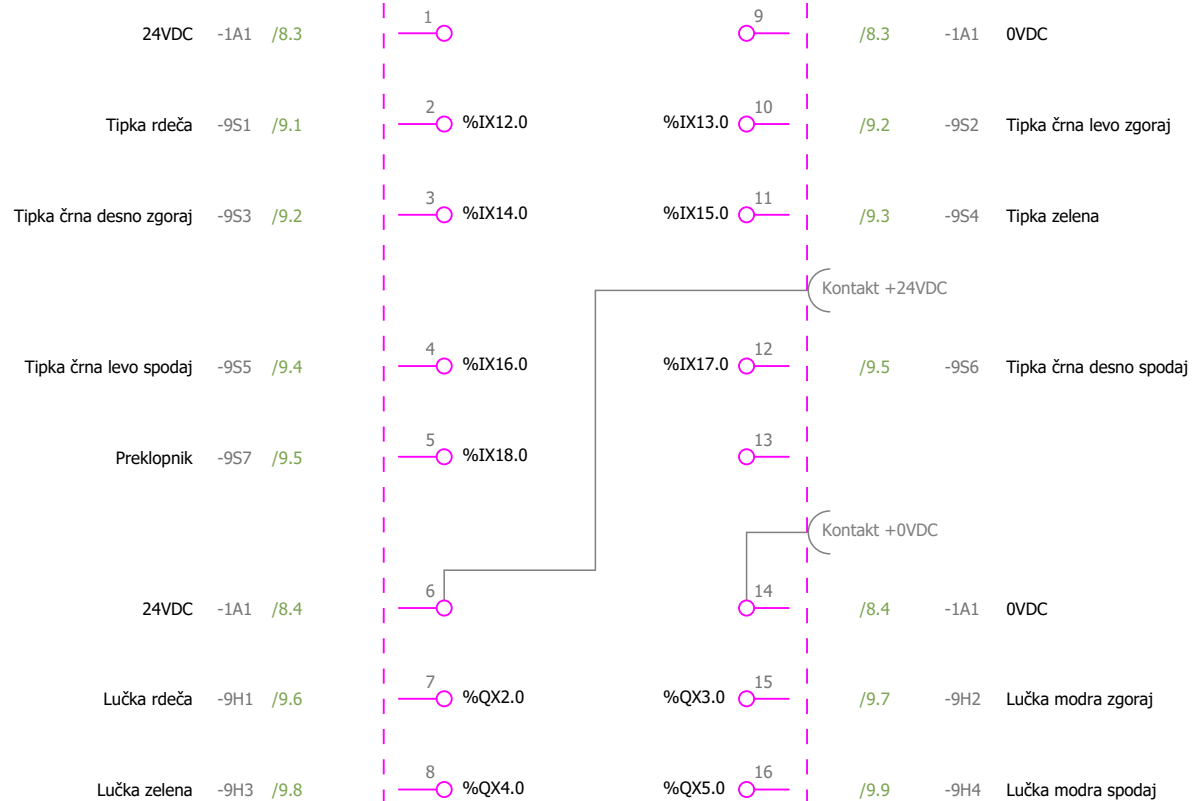


Tip projekta:	Električna dokumentacija	Investitor	Opis projekta	<p>Univerza v Ljubljani Fakulteta za računalništvo in informatiko</p>	<p>Fakulteta za računalništvo in informatiko Večna pot 113, 1000 Ljubljana T: +386 1 479 81 18 www.fri.uni-lj.si</p>	Opis strani	= FRI	
Zadnjič urejeno:	26/09/2023	Fakulteta za računalništvo in informatiko	Naziv projekta			Opis strani	+ Page	
Urejal:			PA-LZN			Vezje in model	4	
							Pages	15

-5A1

/8.3

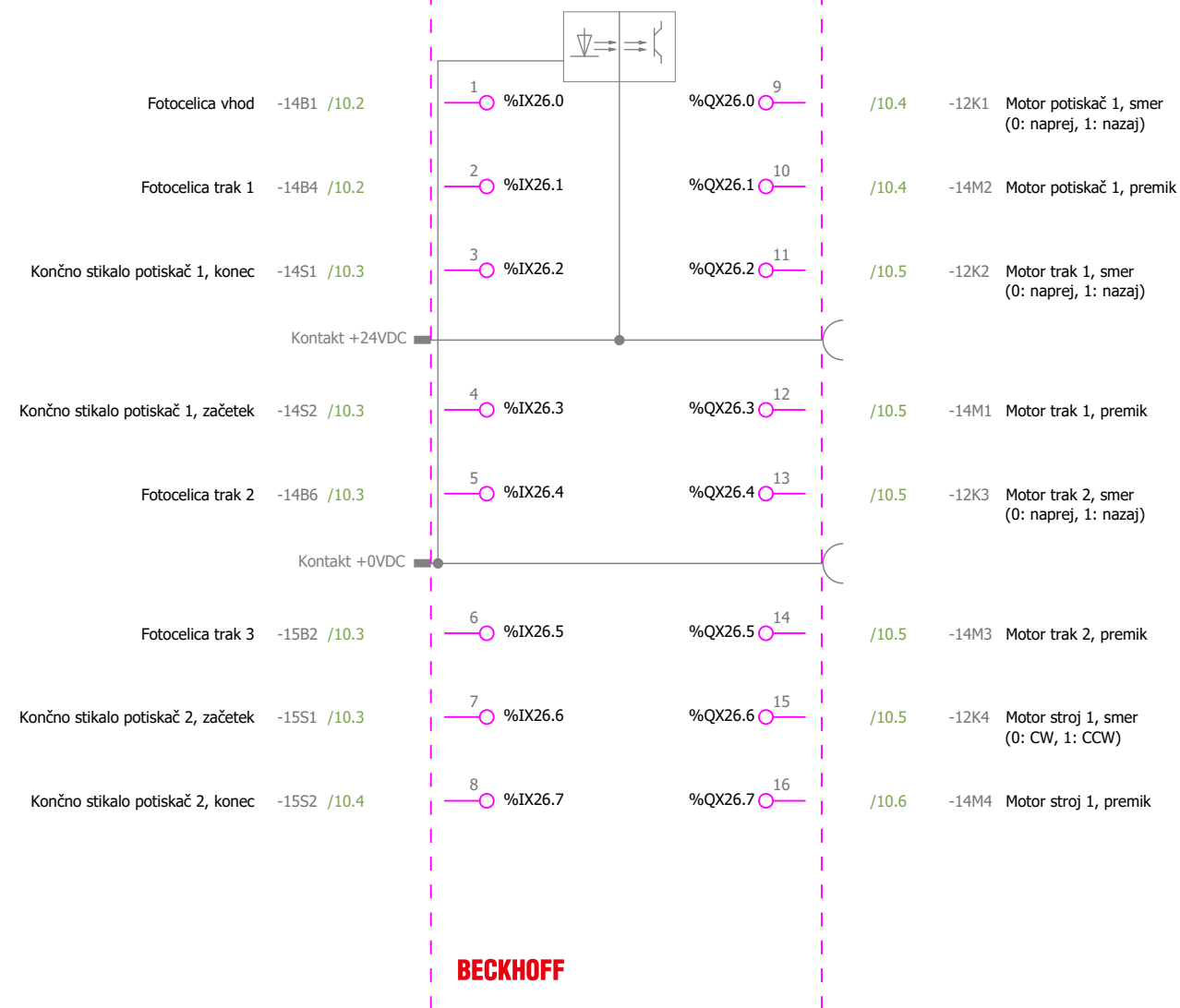
Embedded PC CX7000



**BECKHOFF**

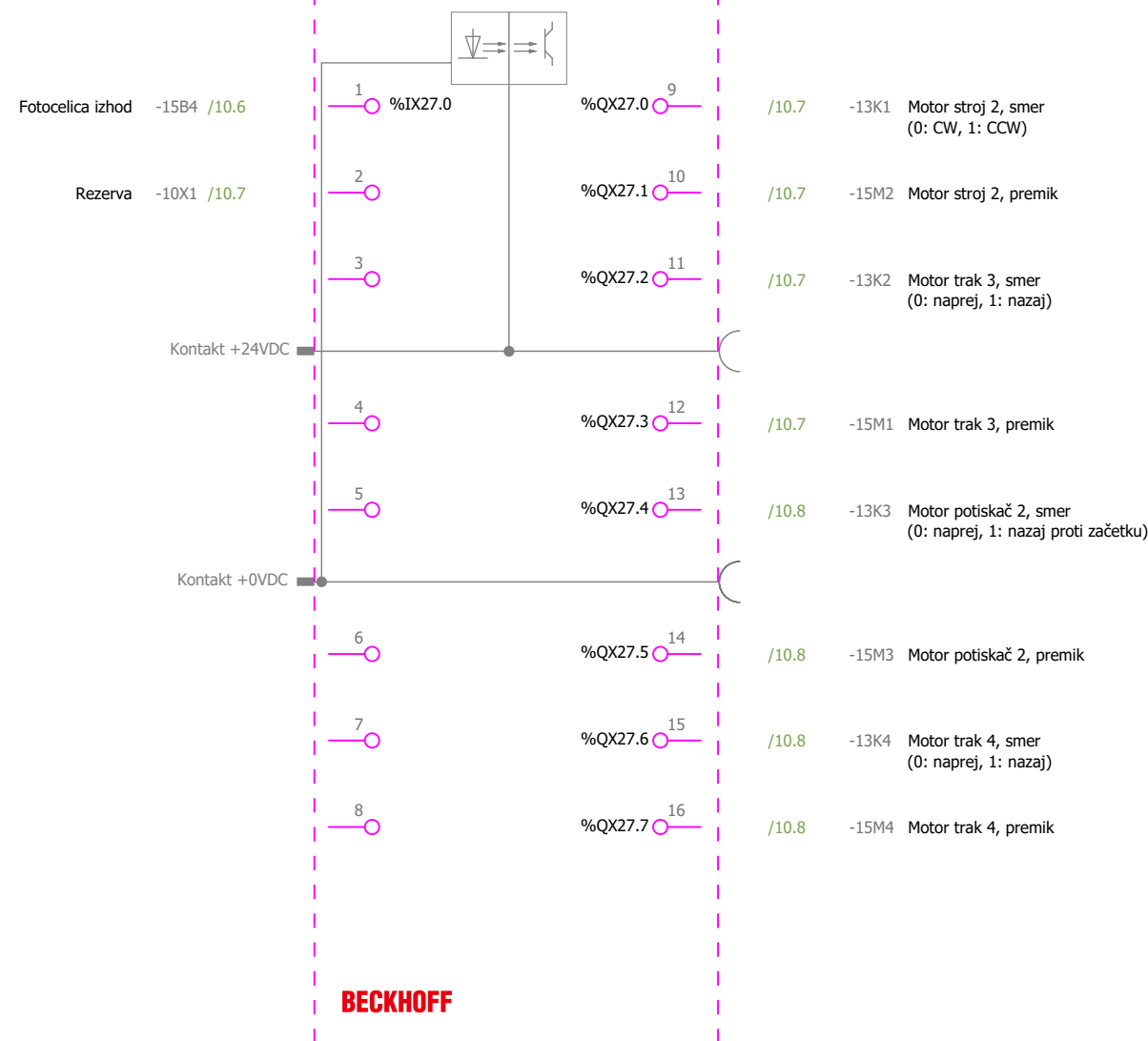
-6A1  
/8.3

EtherCAT Terminal EL1859

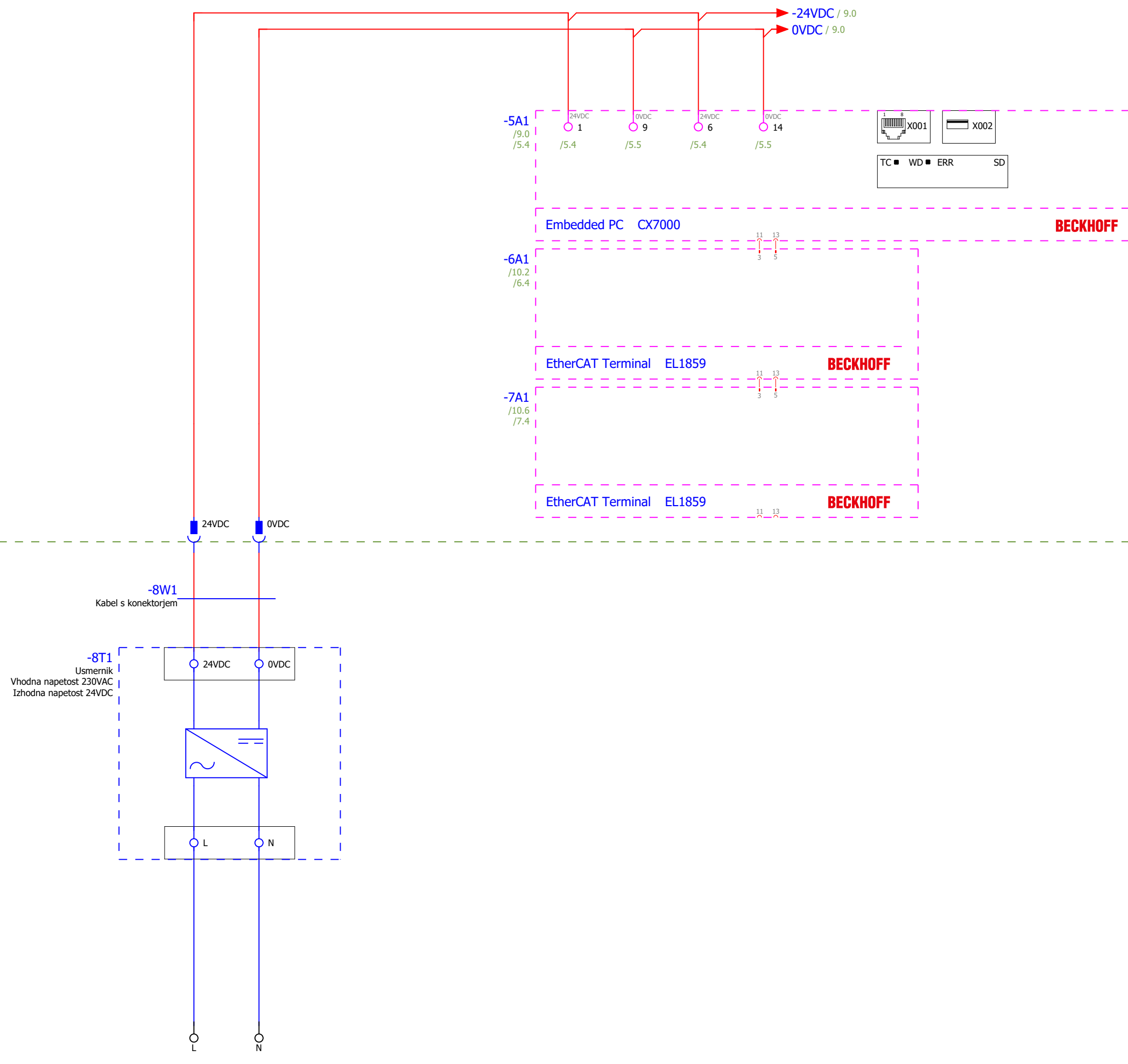


-7A1  
/8.3

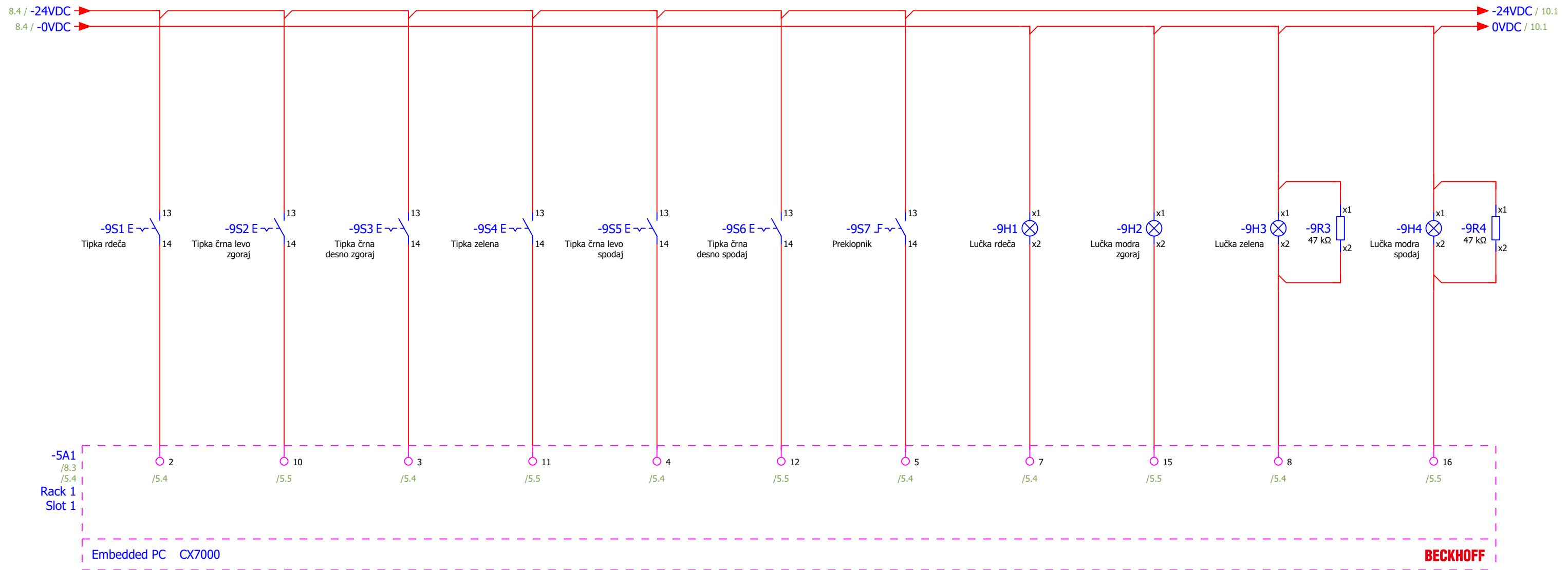
EtherCAT Terminal EL1859



+ KP

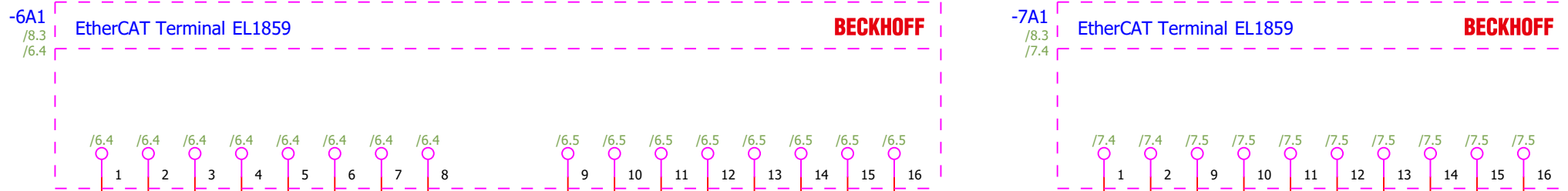






Tip projekta:	Električna dokumentacija	Investitor	Opis projekta	 Univerza v Ljubljani Fakulteta za računalništvo in informatiko Večna pot 113, 1000 Ljubljana T: +386 1 479 81 18 www.fri.uni-lj.si	Opis strani	= FRI	
Zadnjič urejeno:	19/10/2023	Fakulteta za računalništvo in informatiko	Linija z dvema napravama		Tipke in lučke na krmilni plošči	+ KP	
Urejal:			Naziv projekta		PA-LZN	Page	9
						Pages	15

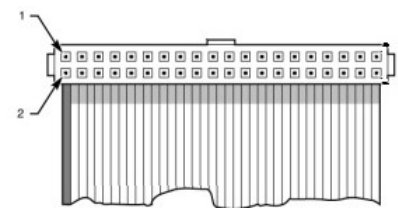
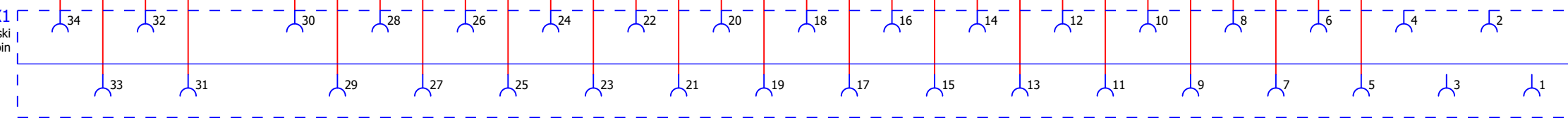
9.9 / -24VDC  
9.9 / -0VDC



+ KP

-10W1  
Kabel s konektorjem

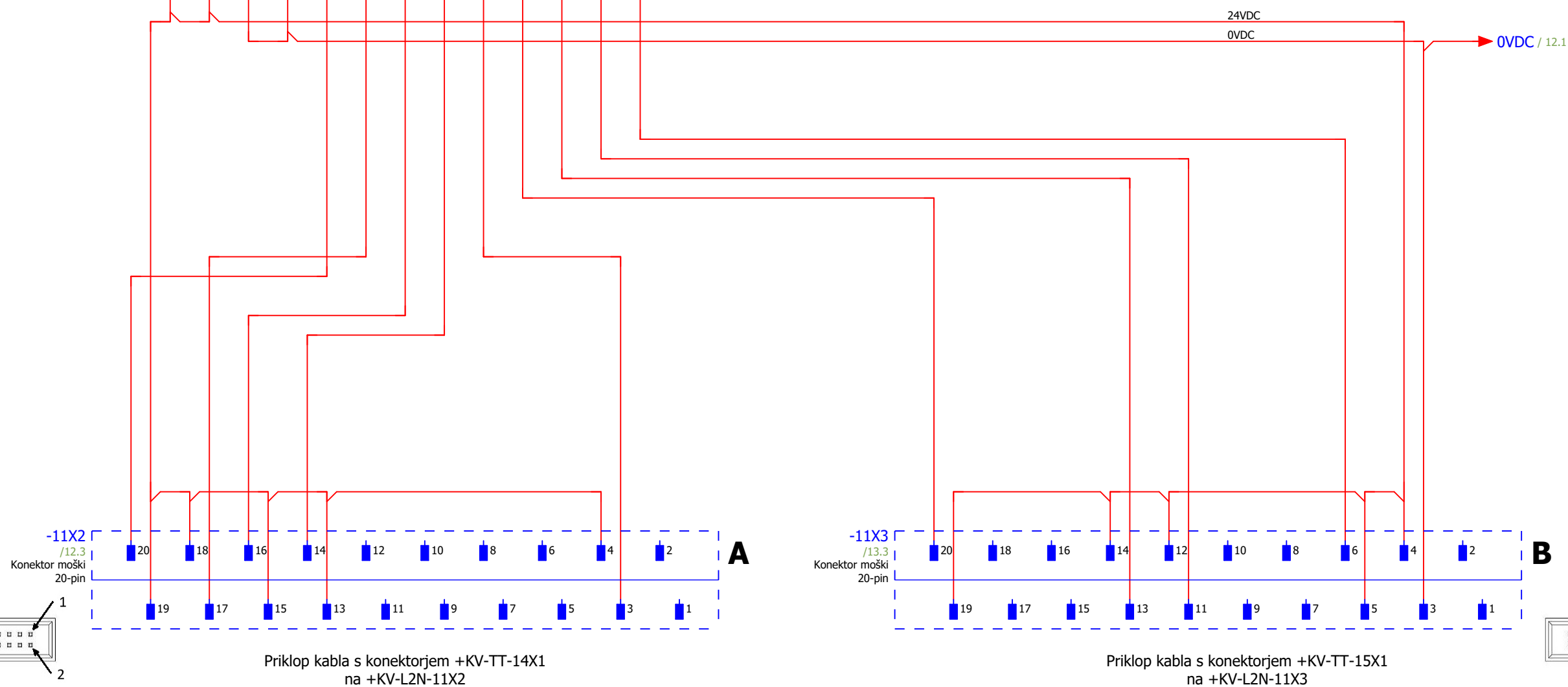
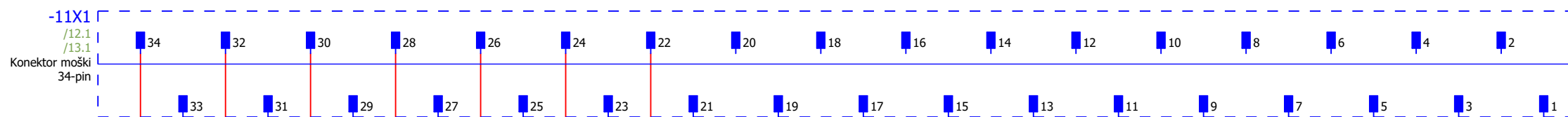
-10X1  
Konektor ženski  
34-pin



Priklop kabla s konektorjem +KP-10X1  
na +KV-L2N-11X1

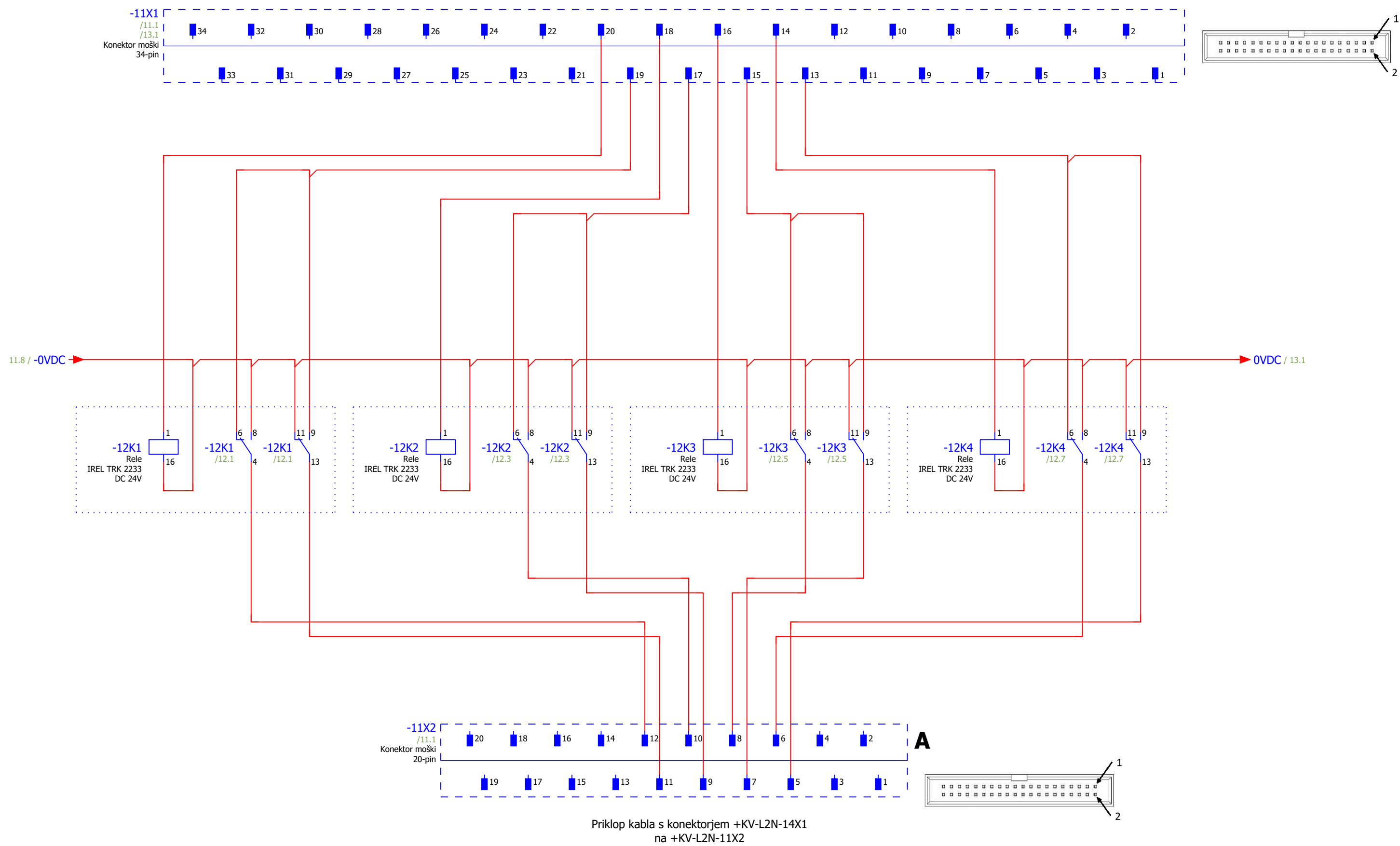
Tip projekta:	Električna dokumentacija	Investitor	Opis projekta	 Fakulteta za računalništvo in informatiko Večna pot 113, 1000 Ljubljana T: +386 1 479 81 18 www.fri.uni-lj.si	Opis strani	= FRI
Zadnjič urejeno:	12/10/2023	Fakulteta za računalništvo in informatiko	Linija z dvema napravama		Povezava z vezjem KV-L2N	+ KP
Urejal:			Naziv projekta		Page	10
			PA-LZN		Pages	15

Priklop kabla s konektorjem +KP-10X1  
na +KV-L2N-11X1



Tip projekta:	Električna dokumentacija	Investitor	Opis projekta	 <p>Univerza v Ljubljani Fakulteta za računalništvo in informatiko</p>	<p>Opis strani</p> <p>Vezje KV-L2N: Napajanje in vhodi A in B</p>	= FRI
Zadnjič urejeno:	21/09/2023	Fakulteta za računalništvo in informatiko	Naziv projekta			+KV-L2N
Urejal:			PA-L2N			Page 11
						Pages 15

Priklop kabla s konektorjem +KP-10X1  
na +KV-L2N-11X1



8 — 4 /12.2  
6 — 13 /12.2  
9 — 13 /12.2  
11 — 13 /12.2

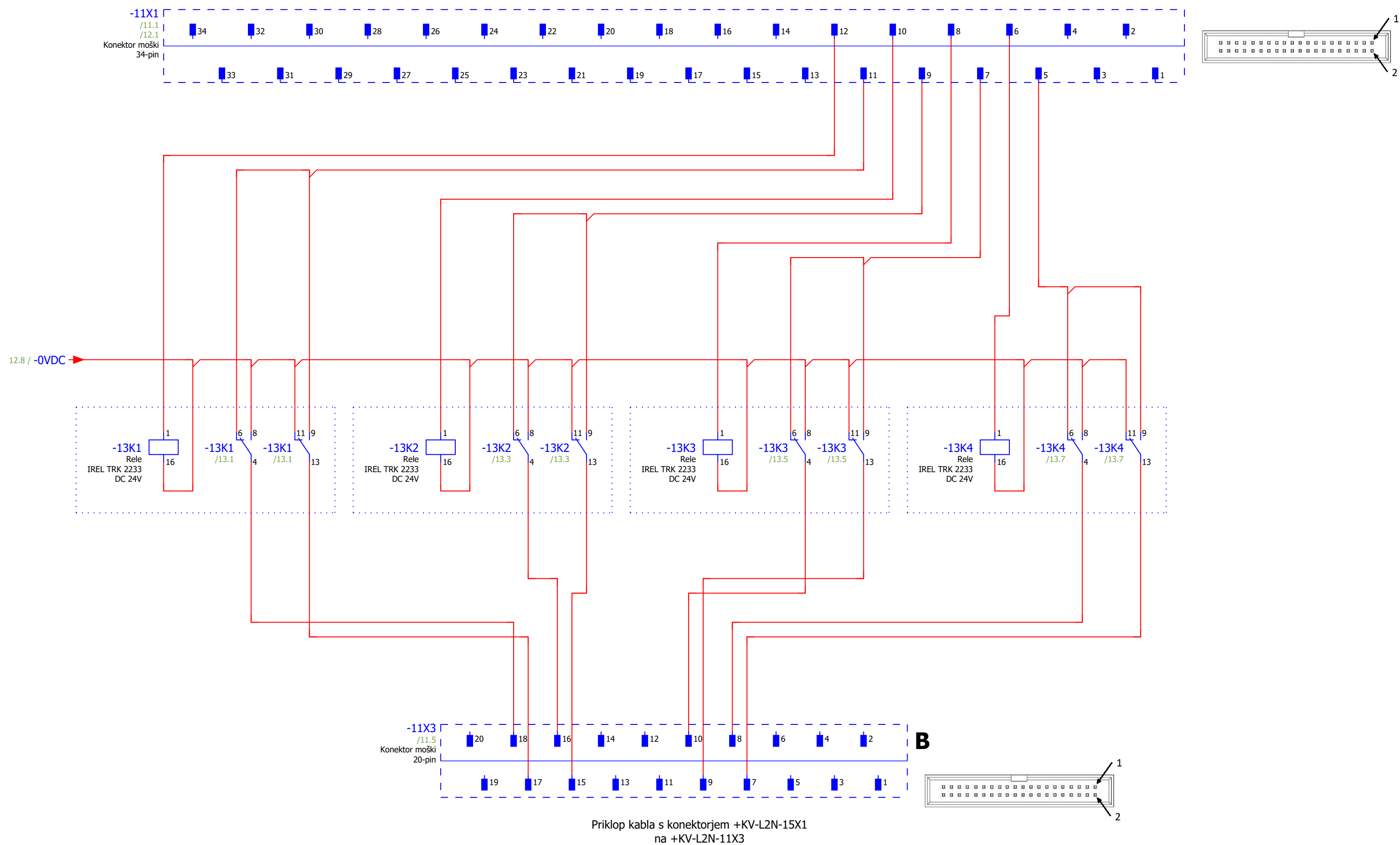
8 — 4 /12.4  
6 — 13 /12.4  
9 — 13 /12.4  
11 — 13 /12.4

8 — 4 /12.5  
6 — 13 /12.6  
9 — 13 /12.6  
11 — 13 /12.6

8 — 4 /12.7  
6 — 13 /12.8  
9 — 13 /12.8  
11 — 13 /12.8

Tip projekta:	Električna dokumentacija	Investitor	Opis projekta	 <p>Univerza v Ljubljani Fakulteta za računalništvo in informatiko</p>	Opis strani	= FRI
Zadnjič urejeno:	21/09/2023	Fakulteta za računalništvo in informatiko	Naziv projekta			
Urejal:			PA-L2N	<p>Fakulteta za računalništvo in informatiko Večna pot 113, 1000 Ljubljana T: +386 1 479 81 18 www.fri.uni-lj.si</p>		Page
						Pages

Priklop kabela s konektorjem +KP-10X1  
na +KV-L2N-11X1



8 - 4 /13.2  
6 - 13 /13.2  
9 - 13 /13.2  
11 - 13 /13.2

8 - 4 /13.4  
6 - 13 /13.4  
9 - 13 /13.4  
11 - 13 /13.4

8 - 4 /13.5  
6 - 13 /13.6  
9 - 13 /13.6  
11 - 13 /13.6

8 - 4 /13.7  
6 - 13 /13.8  
9 - 13 /13.8  
11 - 13 /13.8

Tip projekta:	Električna dokumentacija	Investitor	Opis projekta	 <p>Univerza v Ljubljani Fakulteta za računalništvo in informatiko</p>	<p>Opis strani</p> <p>Vezje KV-L2N: Izhodi B</p>	= FRI
Zadnjič urejeno:	21/09/2023	Fakulteta za računalništvo in informatiko	Naziv projekta			+KV-L2N
Urejal:			PA-L2N			Page 13
						Pages 15



Priklop kabla s konektorjem +KV-L2N-15X1  
na +KV-L2N-11X3

