



# RAČUNALNIŠKA ARHITEKTURA

## 8 Pomnilniške tehnologije



## 8 Pomnilniške tehnologije - cilji:

- Osnovno razumevanje pojmov:
  - Hitrost in način dostopa
    - navadni, asociativni
  - Statični, dinamični RAM
  - Sinhronski dinamični RAM (SDRAM)
  
- Razumevanje pomnilniških tehnologij:
  - Sinhronski (cevovodni) način delovanja (SDRAM)
  - Bliskovni (Flash) pomnilniki
  - SSD, HDD diski



## 8 Pomnilniške tehnologije

- 8.1 Lastnosti pomnilniških elementov
  - Hitrost dostopa
  - Način dostopa
    - Navadni pomnilniki – dostop z naslovom
    - Asociativni pomnilnik – dostop z vsebino
- 8.2 Pomnilniške tehnologije
  - SRAM - Statični RAM
  - DRAM - Dinamični RAM
  - SDRAM – Sinhronski dinamični RAM
  - Flash (bliskovni) pomnilnik
    - SSD – polprevodniški disk
  - HDD – magnetni disk
- 8.3 Primerjava lastnosti SSD in HDD



## Tehnologije in vrste pomnilnikov v vsakdanji rabi:

Tehnologija	Vrsta pomnilnika	Dostop
SRAM	Registri	Neposredno reg. nasl. v ukazih ...
SRAM	Predpomnilniki	(transparentno delovanje)
SDRAM, flash	Glavni pomnilniki – (DDRx, NOR flash)	Neposredno z ukazi (npr. LDR, STR)
flash (USB,SSD), magn. traki, diski (HDD), optični diski	Pomožni pomnilniki – USB, SSD (NAND flash), HDD, CD, ...	Posredno preko krmilnikov V/I naprav



### Vrsti pomnilnikov:

- Glavni pomnilnik
  
- Pomožni pomnilnik (tudi sekundarni pomnilnik, masovni ali počasni pomnilnik) – štejemo jih tudi med V/I naprave.
  
- Glavna razlika med glavnim pomnilnikom in pomožnimi pomnilniki:
  - Do glavnega pomnilnika ima CPE **neposreden dostop** s strojnimi ukazi (npr. LOAD, STORE).
  
  - Do pomožnega pomnilnika (SSD, HDD, trakovi, CD in DVD) je **posreden dostop** preko V/I ukazov z V/I programom.



■ Razlogi za delitev:

- Včasih tehnološki (z obstoječo tehnologijo ni bilo mogoče izdelati glavni pomnilnik večji od nekaj tisoč besed)
  
- Danes ekonomski

Vrsta pomnilnika	Cena za 1 GB (dec. 2017)
Glavni pomnilnik - SDRAM (DDR3, DDR4)	< 10 €/GB
Pomožni pomnilnik - SSD (polprevodniški disk)	< 0,5 €/GB
Pomožni pomnilnik - HDD (magnetni disk)	< 0,05 €/GB

SDRAM – Synchronous Dynamic Random Access Memory - Sinhronski Dinamični RAM  
SSD – Solid State Disk – Polprevodniški disk  
HDD – Hard Disk Drive – Trdi (magnetni) disk



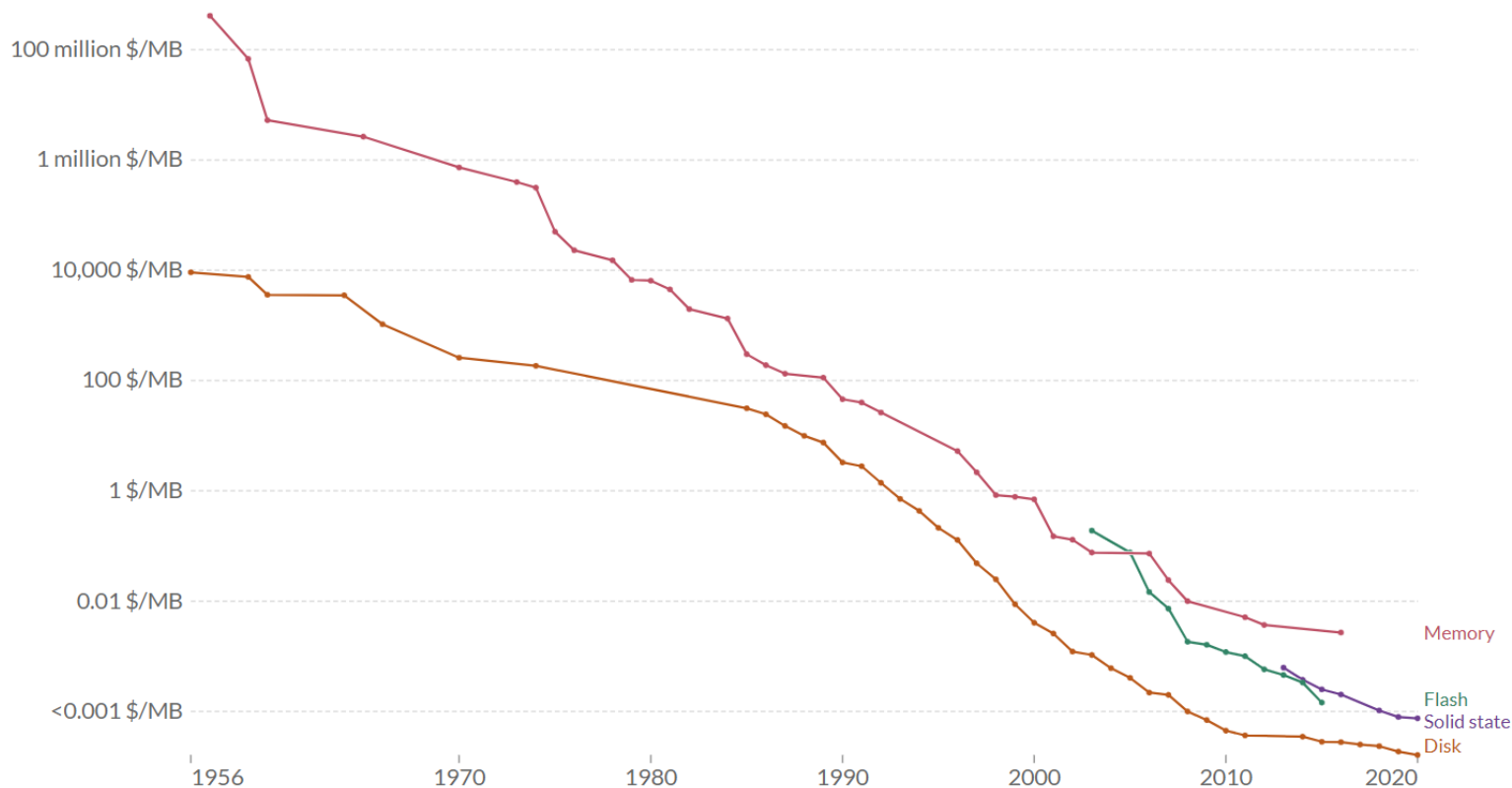
# Cena [USD/MB]

## Historical cost of computer memory and storage

Measured in US dollars per megabyte.



LINER LOG



Source: John C. McCallum (2022)

Note: For each year the time series shows the cheapest historical price recorded until that year.

OurWorldInData.org/technological-change • CC BY

[https://ourworldindata.org/grapher/historical-cost-of-computer-memory-and-storage?country=~OWID\\_WRL](https://ourworldindata.org/grapher/historical-cost-of-computer-memory-and-storage?country=~OWID_WRL)



## 8.1 Lastnosti pomnilniških elementov

- Lastnosti pomnilniških elementov ocenjujemo glede na različne kriterije:
  - Cena – [€/GB]
  - Hitrost: čas dostopa -  $t_a$  [ns] in hitrost dostopa  $b_a$  [b/s; B/s, T/s]
  - Način dostopa – z naslovom / z vsebino
  - Spremenljivost vsebine – bralni (ROM) / bralno-pisalni (RAM)
  - Obstojnost vsebine – obstojna / neobstojna
  - Zanesljivost – verjetnost za pojav napake





## Čas in hitrost dostopa

- Zmogljivost pomnilnika je določena s hitrostjo branja in pisanja informacije v pomnilnik.
- Kot merilo za hitrost se običajno uporablja povprečen čas, ki je potreben za branje ene besede iz pomnilnika.
- Ta čas imenujemo **čas dostopa** (access time) in ga označujemo s  $t_a$  in merimo v [ns].



- **Čas dostopa  $t_a$**  je običajno definiran kot čas, ki preteče od trenutka, ko pomnilnik dobi naslov (vse signale), do trenutka, ko:
  - Je pri **branju** zahtevana informacija prisotna na izhodu pomnilnika
  - Pri **pisanju** informacija na vhodu pomnilnika ni več potrebna
- Čas za pisanje je pri večini današnjih pomnilnikov približno enak času za branje.



- **Hitrost dostopa (access rate)  $b_a$**  je največje možno število prenesenih besed ali bitov ali bajtov na sekundo, ali pa kar prenosov na sekundo.
- Pri DRAM pomnilnikih mora po vsakem dostopu preteči nek čas (mrtvi čas  $t_m$ ), preden se lahko prične naslednji dostop.
- Pri DRAM pomnilnikih je hitrost dostopa  $b_a$  zato:

$$b_a = \frac{1}{t_a + t_m} = \frac{1}{t_c}$$

Enote: b/s – biti/sekundo ali  
B/s – bajti/sekundo ali  
T/s – prenosi/sekundo

- Čas  $t_c$  je čas cikla, to je čas med dvema zaporednima dostopoma.

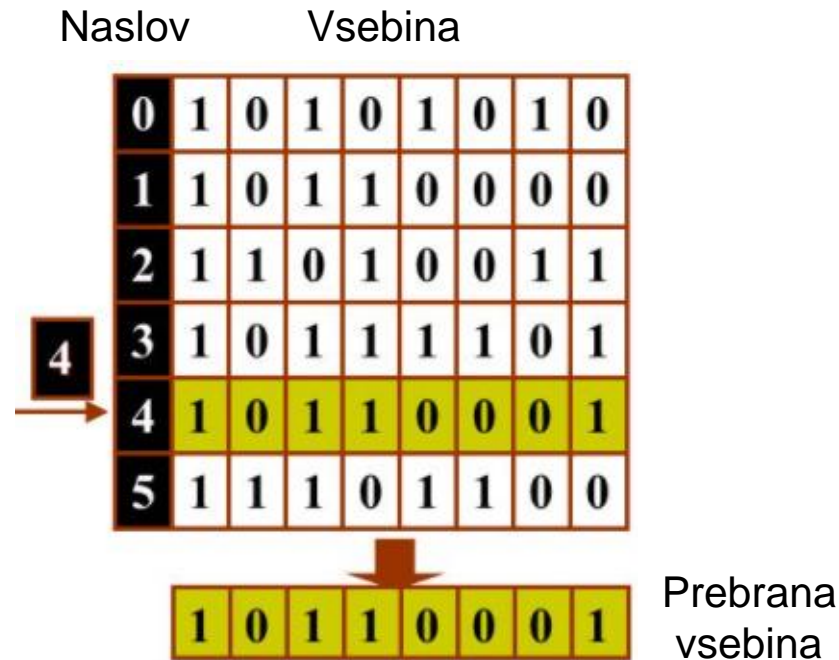


## Način dostopa

- Glede na način izbire pomnilniške besede, do katere se želi dostop, se današnji pomnilniki delijo v dve skupini:
  - **A. Navadni pomnilniki** – vsaka pomnilniška beseda ima svoj fiksen naslov, dostop do zelene besede je z naslovom
  - **B. Asociativni pomnilniki** – pomnilniške besede nimajo naslova, dostop do zelene besede je preko vsebine ali dela vsebine te besede
    - Asociativni pomnilniki se zato imenujejo tudi vsebinsko naslovljivi.



## A. Navadni pomnilniki – dostop z naslovom pomn. lokacije

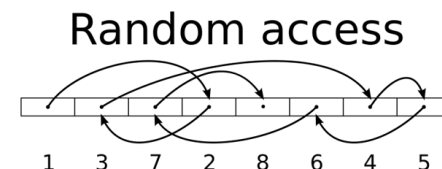




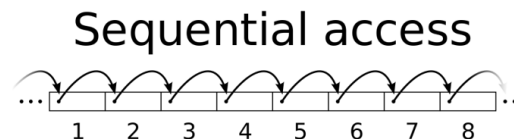
## A. Navadni pomnilniki – dostop z naslovom pomn. lokacije

- Pri navadnih z naslovom naslovljivih pomnilnikih imamo pri različnih vrstah pomnilnikov štiri različne načine dostopa:

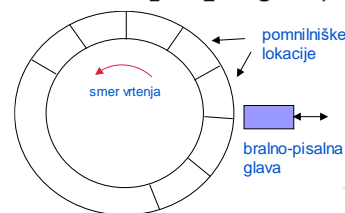
- Naključni dostop (polprevodniški – solid state pomnilniki)



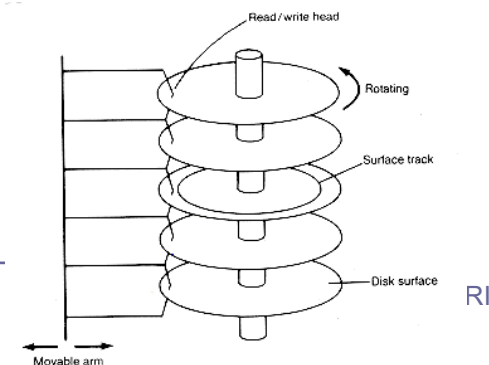
- Zaporedni dostop (magnetni trakovi)



- Krožni dostop (magnetni bobni)



- Direktni dostop (magnetni diski, optični diski)

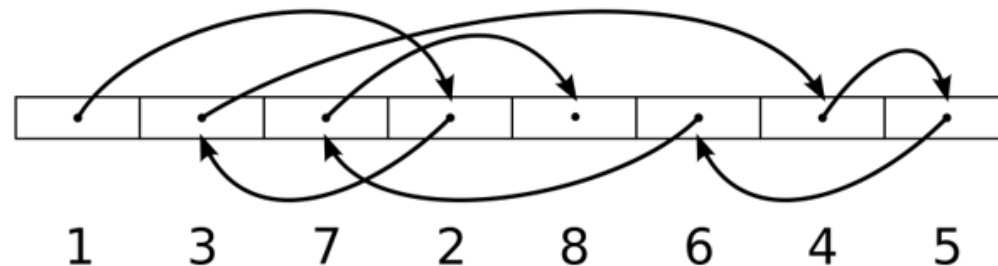




## ■ Naključni dostop (random access)

- Čas dostopa do poljubne pomnilniške besede je neodvisen od naslova in od vrstnega reda naslovov pred tem naslovljenih besed.
- Vsaka pomnilniška lokacija je dostopna preko logičnega vezja za naslavljanje v enakem času  $t_a$ , ne glede na pred tem naslovljene lokacije.
- Vsi polprevodniški pomnilniki (solid-state memory) so pomnilniki z naključnim dostopom.

# Random access

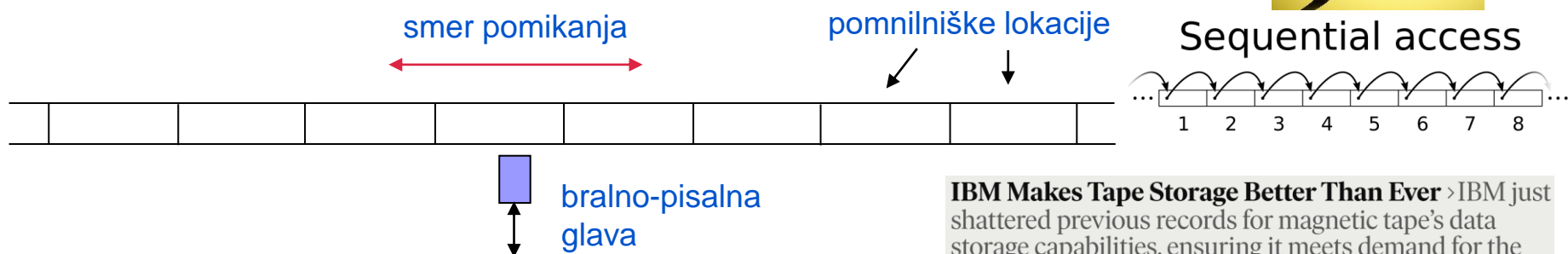




## Lastnosti pomnilniških elementov – način dostopa

### ■ Zaporedni dostop (serial access)

- Čas dostopa do določene besede je odvisen od naslova besede, do katere je bil narejen dostop pred tem
- To pomeni, da je čas dostopa  $t_a$  močno odvisen od zaporedja naslovov do katerih želimo dostopati
- Magnetni trak je pomožni pomnilnik z zaporednim dostopom



28 Aug 2018 | 15:00 GMT

**IBM Makes Tape Storage Better Than Ever** > IBM just shattered previous records for magnetic tape's data storage capabilities, ensuring it meets demand for the next decade

BY DEXTER JOHNSON | 17 DEC 2020 | 3 MIN READ

## Why the Future of Data Storage is (Still) Magnetic Tape

Disk drives are reaching their limits, but magnetic tape just gets better and better

By Mark Lantz

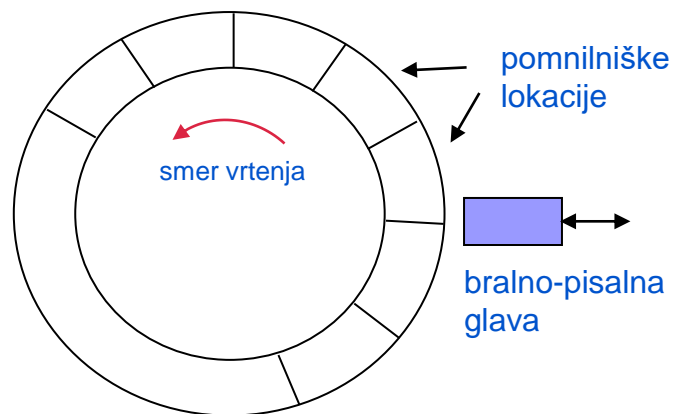


3, Škraba, Rozman, FRI



## ■ Krožni dostop (rotational access)

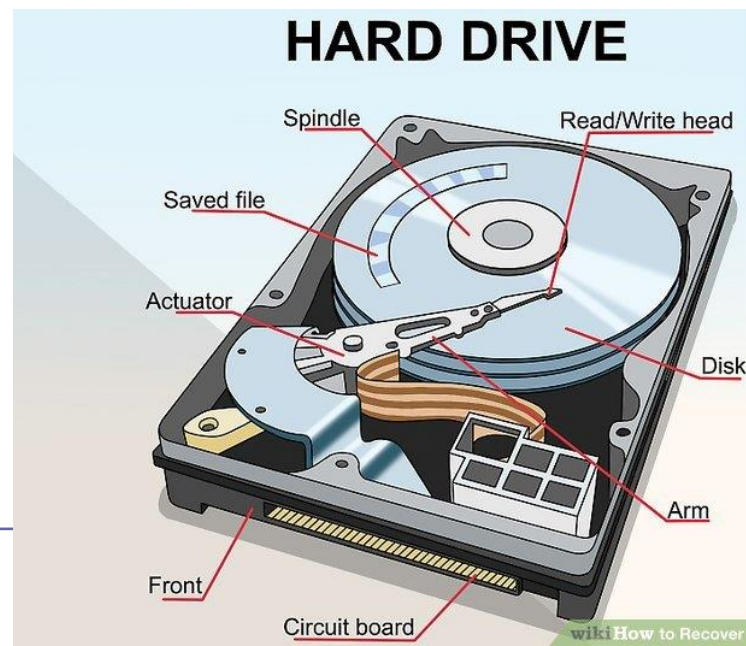
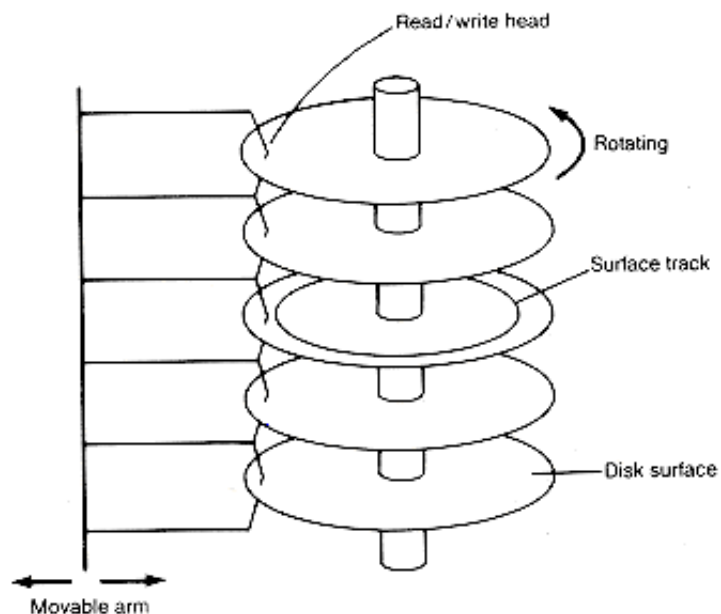
- Posebna vrsta zaporednega dostopa, kjer so pomnilniške lokacije razporejene po krožnici.
- Povprečni čas dostopa  $t_a$  je enak polovici časa enega obrata.
- Pomnilnika s krožnim dostopom sta bila magnetni boben in magnetni disk s fiksnimi bralno-pisalnimi glavami.





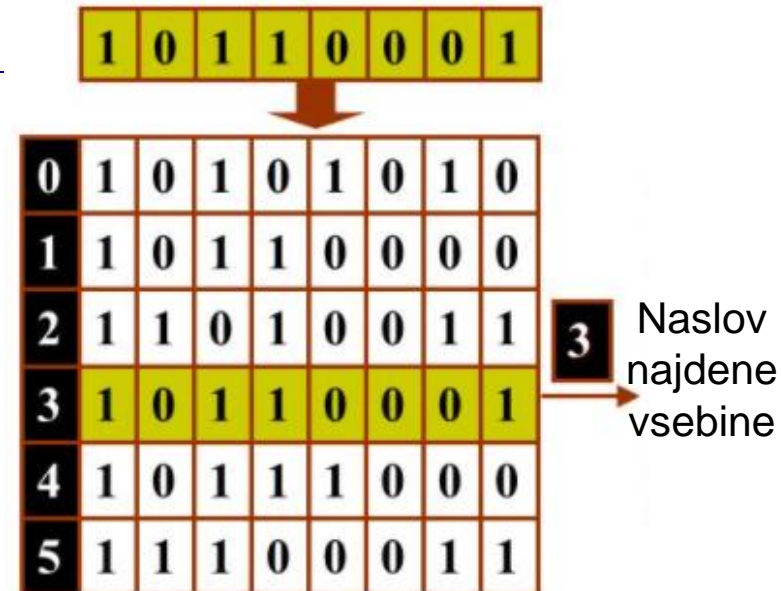
## ■ Direktni dostop (direct access)

- Kombinacija zaporednega in krožnega dostopa, ki se uporablja pri magnetnih in optičnih diskih s premičnimi glavami.
- Zapis na magnetnem disku je v obliki koncentričnih krogov (sledi), pomnilniške lokacije (sektorji) pa so razporejene vzdolž sledi.
- Bralno pisalna glava se najprej premakne na ustrezno sled (zaporedni dostop) nato pa je na vrsti krožni dostop do želene lokacije na sledi.





## B. Asociativni pomnilnik – dostop z vsebino pomn. lokacije



- Asociativni pomnilnik – pomnilniške lokacije nimajo naslovov.
- Dostop do določene pomnilniške besede je z njeno vsebino (ali delom vsebine).
- Iskanje vsebine je realizirano elektronsko z dodatnim logičnim vezjem po vseh besedah hkrati (paralelno).
- Realizacija zahteva kompleksno logično vezje, zato so asociativni pomnilniki redko večji od nekaj 100 besed.



- Asociativni pomnilnik
  - = vsebinsko naslovljiv
  - = paralelno iskalen
- Čas dostopa  $t_a$  je zaradi primerjave vsebine še nekoliko daljši kot do običajnih pomnilnikov.
- Iskanje določene vsebine v asociativnem pomnilniku pa je zelo hitro  $\Rightarrow$  uporaba v predpomnilnikih
- Iskanje določene vsebine v navadnem pomnilniku traja bistveno več časa.

■ Asociativni pomnilnik – Primer uporabe v usmerjevalnikih:

TABLE I  
EXAMPLE ROUTING TABLE

Entry No.	Address (Binary)	Output Port
1	101XX	A
2	0110X	B
3	011XX	C
4	10011	D

712

IEEE JOURNAL OF SOLID-STATE CIRCUITS, VOL. 41, NO. 3, MARCH 2006

Content-Addressable Memory (CAM) Circuits and Architectures: A Tutorial and Survey

Kostas Pagiamtzis, *Student Member, IEEE*, and Ali Sheikholeslami, *Senior Member, IEEE*

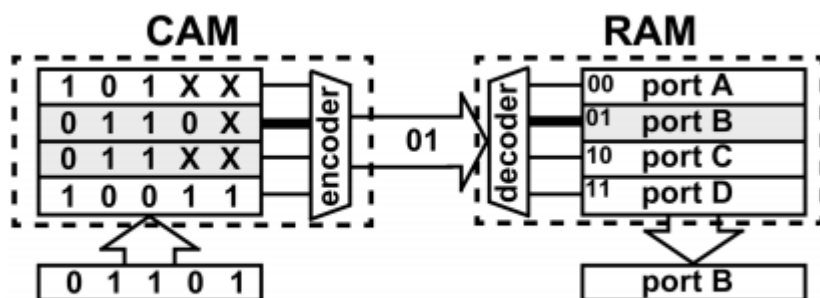


Fig. 3. CAM-based implementation of the routing table of Table I.

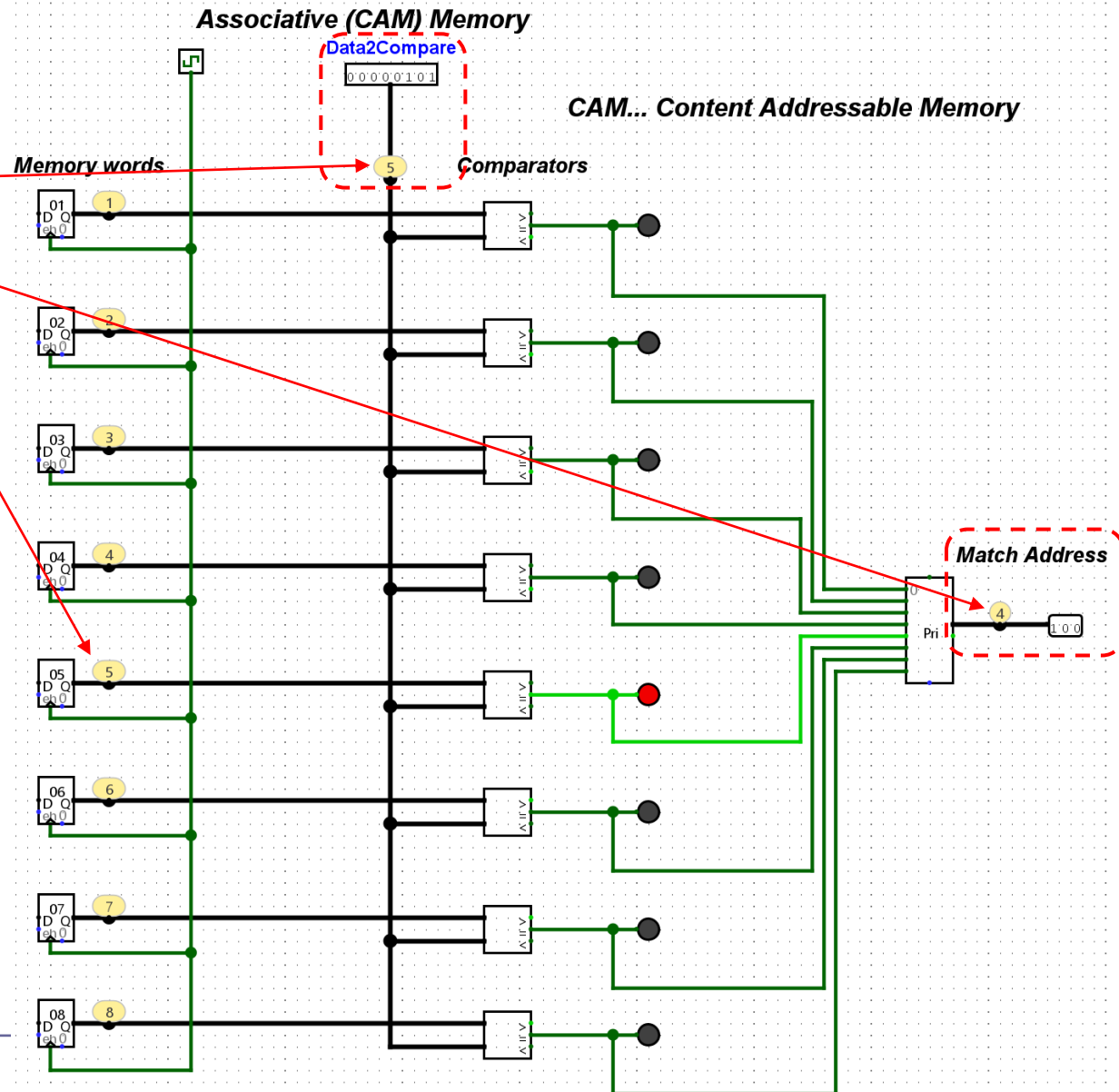


## Asociativni pomnilnik –

### ■ Primer v Logisimu:

□ Kje je vsebina 5 ?

■ Odg.: na naslovu 4





## 8.2 Pomnilniške tehnologije

- Danes se za pomnilnike uporabljajo tri osnovne tehnologije:
- Polprevodniški (solid-state) pomnilniki:
  - ROM Read Only Memory
    - PROM, EPROM, EEPROM
  - RAM (Random Access Memory)
    - SRAM (Static RAM), DRAM (Dynamic RAM)
  - Flash pomnilniki (vrsta EEPROM pomnilnikov)
- Magnetni pomnilniki (magnetni diski, magnetni trakovi)
- Optični pomnilniki (CD, DVD, BD – Blu-ray)



## Pomnilniške tehnologije - pregled

Vrsta pomnilnika	Čas dostopa	Cena za 1GB (dec. 2015)	Uporaba
SRAM (polprevodniški pomnilnik)	0,5 – 2,5 ns	200 – 700 €/GB	Predpomnilnik Registri
SDRAM (polprevodniški pomnilnik)	35 – 50 ns	< 6 €/GB	Glavni pomnilnik
SSD (polprevodniški pomnilnik)	$5 \cdot 10^3$ – $200 \cdot 10^3$ ns = 5 $\mu$ s – 200 $\mu$ s	< 1 €/GB	Navidezni pomnilnik Trajni pomnilnik
HDD (magnetni pomnilnik)	$3 \cdot 10^6$ – $15 \cdot 10^6$ ns = 3 ms – 15 ms	< 0,1 €/GB	Navidezni pomnilnik Trajni pomnilnik

Magnetni disk je  $\approx 10.000.000$  – krat počasnejši od statičnega SRAM pomnilnika

SRAM – Statični RAM (Static Random Access Memory)

SDRAM – Sinhronski Dinamični RAM

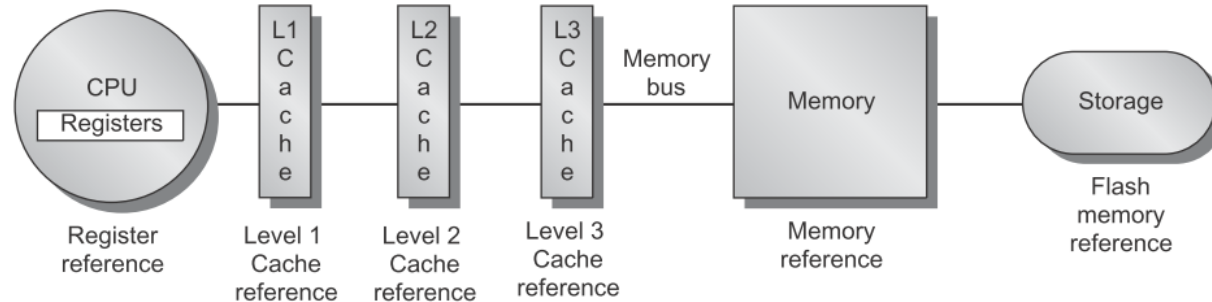
SSD – Polprevodniški (flash) disk (Solid State Drive)

HDD – Hard Disk Drive



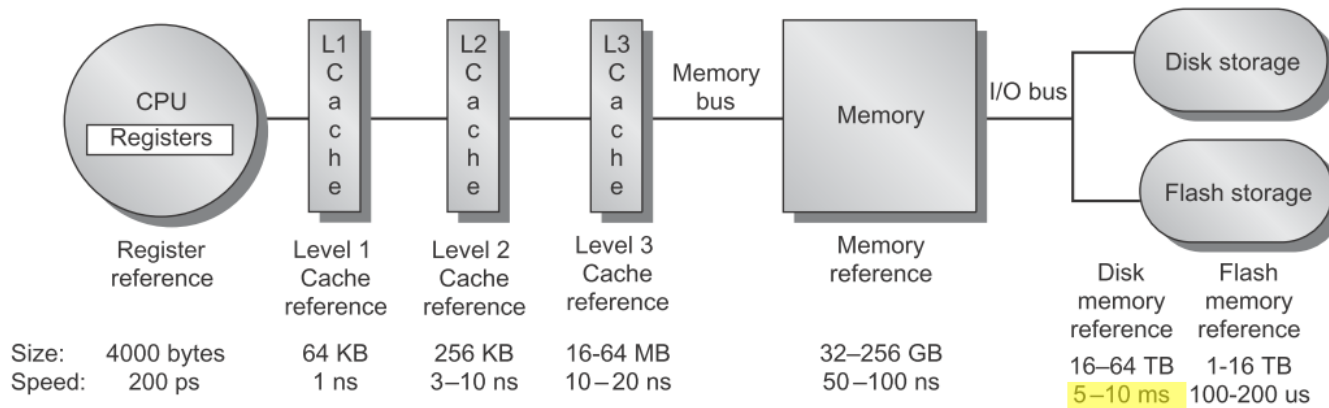


# Pomnilniške tehnologije v pomnilniški hierarhiji [Patt]



	Register reference	Level 1 Cache reference	Level 2 Cache reference	Level 3 Cache reference	Memory reference	Flash memory reference
<b>Laptop</b>	Size: 1000 bytes Speed: 300 ps	64 KB 1 ns	256 KB 3-10 ns	4-8 MB 10-20 ns	4-16 GB 50-100 ns	256 GB-1 TB 50-100 uS
<b>Desktop</b>	Size: 2000 bytes Speed: 300 ps	64 KB 1 ns	256 KB 3-10 ns	8-32 MB 10-20 ns	8-64 GB 50-100 ns	256 GB-2 TB 50-100 uS

(B) Memory hierarchy for a laptop or a desktop



(C) Memory hierarchy for server



- Polprevodniški pomnilniki (ROM, SRAM, DRAM in delno Flash pomnilniki) so pomnilniki z naključnim dostopom (Random Access).
  - Najmanjša pomnilniška enota je enobitna pomnilniška celica.
  - Najmanjša naslovljiva pomnilniška lokacija je pomnilniška beseda.
  - Vsaka pomnilniška lokacija je dostopna preko logičnega vezja za naslavljanje v enakem času, ne glede na pred tem naslovljene lokacije.
  - Čas dostopa je vedno enak, ne glede na naslov in zaporedje naslovov do katerih dostopamo.



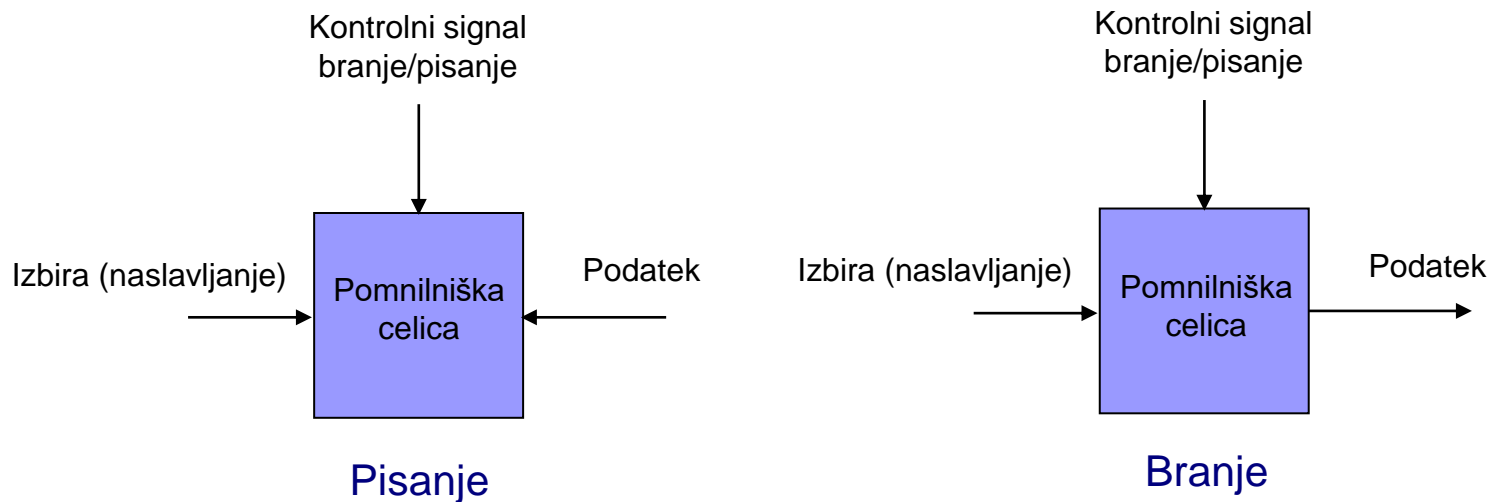
## Lastnosti polprevodniških pomnilnikov

Vrsta polprevodniškega pomnilnika	Način dostopa	Vrsta dostopa	Brisanje vsebine	Način pisanja	Obstojnost vsebine po izklopu napajanja
RAM	Naključni	Bralno-pisalni pomnilnik	Električno - posamezen bajt	Električno	Neobstojna
ROM	Naključni	Bralni pomnilnik	Ni možno	Maska pri izdelavi	Obstojna
PROM				Električno v programirni napravi	
EPROM	Naključni	Pretežno bralni pomnilnik	UV svetloba - cel čip	Električno	
EEPROM			Električno - posamezen bajt		
NAND Flash	Naključni na nivoju strani	Bralno-pisalni pomnilnik	Električno - posamezni bloki		

RAM – Random Access Memory  
 ROM – Read Only Memory  
 PROM – Programmable ROM  
 EPROM – Erasable PROM  
 EEPROM – Electrically Erasable PROM



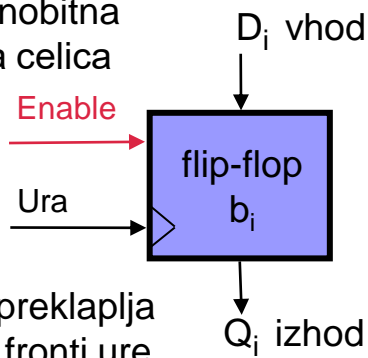
- Enobitna pomnilniška celica je realizirana s tranzistorji (tranzistor = polprevodnik, zato polprevodniški pomnilniki)
  - Pomnilniška celica je lahko v enem od dveh možnih stabilnih stanj, ki predstavljata vrednost 0 ali 1
  - Vanjo je možno pisati (vsaj enkrat) in s tem določiti stanje 0 ali 1
  - Stanje v katerem je celica, je možno prebrati oz. zaznati (sense)



# Flip-flop – enobitna pomnilniška celica (enobitni register)

$b_0$

Flip-flop = enobitna pomnilniška celica

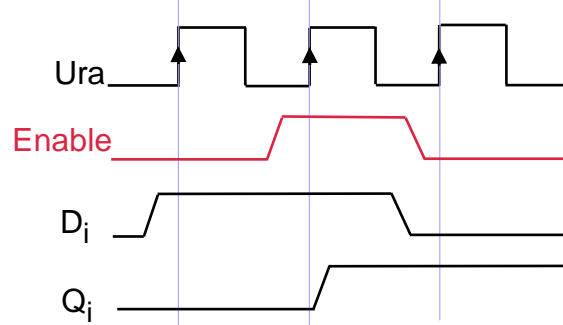


Flip-flop, ki preklaplja ob pozitivni fronti ure

Pravilnostna tabela

Ura	En	$D_i$	$Q_i$
↑	0	0	Q
↑	0	1	Q
↑	1	0	0
↑	1	1	1

Časovni diagram

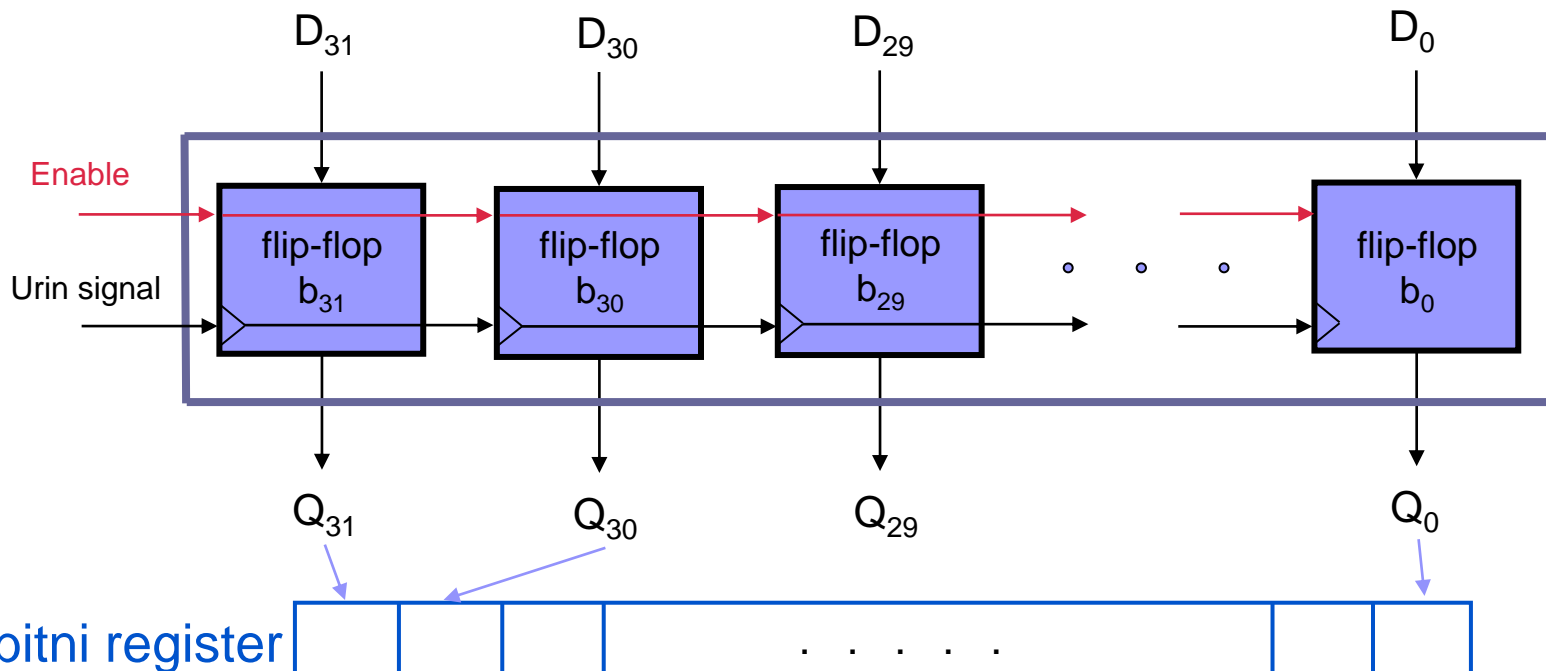


Register kot pomnilna beseda = zaporedje pomnilnih celic

32-bitni register



32 flip-flopov – 32 povezanih enobitnih pomnilniških celic, da delujejo paralelno



32-bitni register

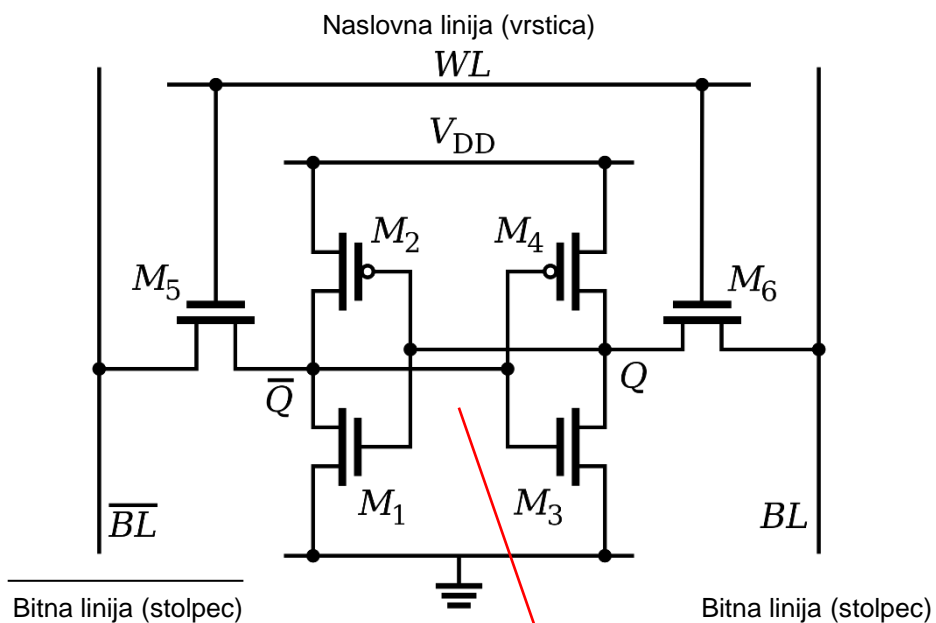


## 8.2.1 SRAM – Statični RAM

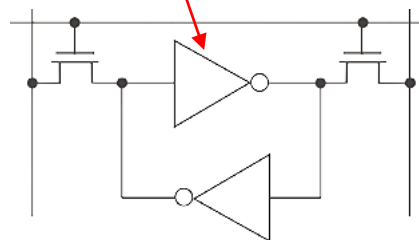
- **SRAM pomnilniška celica** je zgrajena kot flip-flop običajno s šestimi tranzistorji.
- Bit, ki se zapiše v SRAM celico, ostane nespremenjen, dokler se v celico ne vpiše nova vsebina.
- SRAM pomnilniška celica ohrani vsebino samo dokler je priključena na električno napajanje.
- Čas dostopa je kratek (0,5 – 2,5 ns), ker je preklop tranzistorjev iz enega stanja v drugo zelo hiter.



## SRAM (Statični RAM) pomnilniška celica



$M_1 - M_6$  tranzistorji  
 $V_{DD}$  napajalna napetost





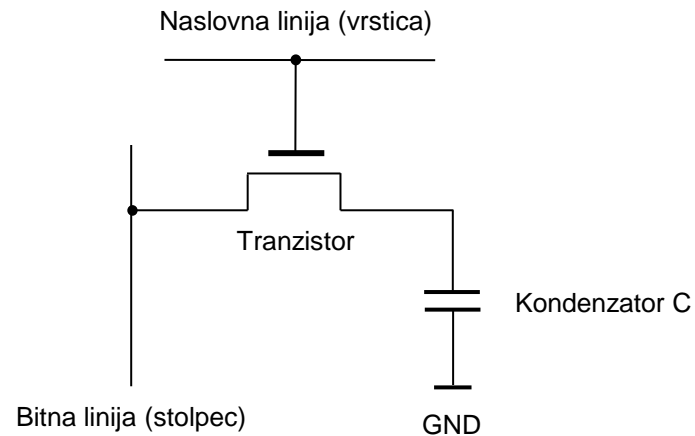


## 8.2.2 DRAM – Dinamični RAM

- **DRAM pomnilniška celica** je zgrajena z enim tranzistorjem in kondenzatorjem z zelo majhno kapacitivnostjo ( $C < 0,1 \text{ pF}$ )
- Informacija, ki se zapiše v DRAM celico, se shrani v obliki naboja na kondenzatorju.
- Naboj na kondenzatorju ni obstojen ( $T = \text{nekaj } 10 \text{ ms}$ ), zato je potrebno vsebino DRAM pomnilniških celic periodično obnavljati (osveževanje).
- Pri današnji tehnologiji je potrebno osvežiti celotno vsebino pomnilniškega čipa vsakih 64 ms (DDR2).



## DRAM (Dinamični RAM) pomnilniška celica

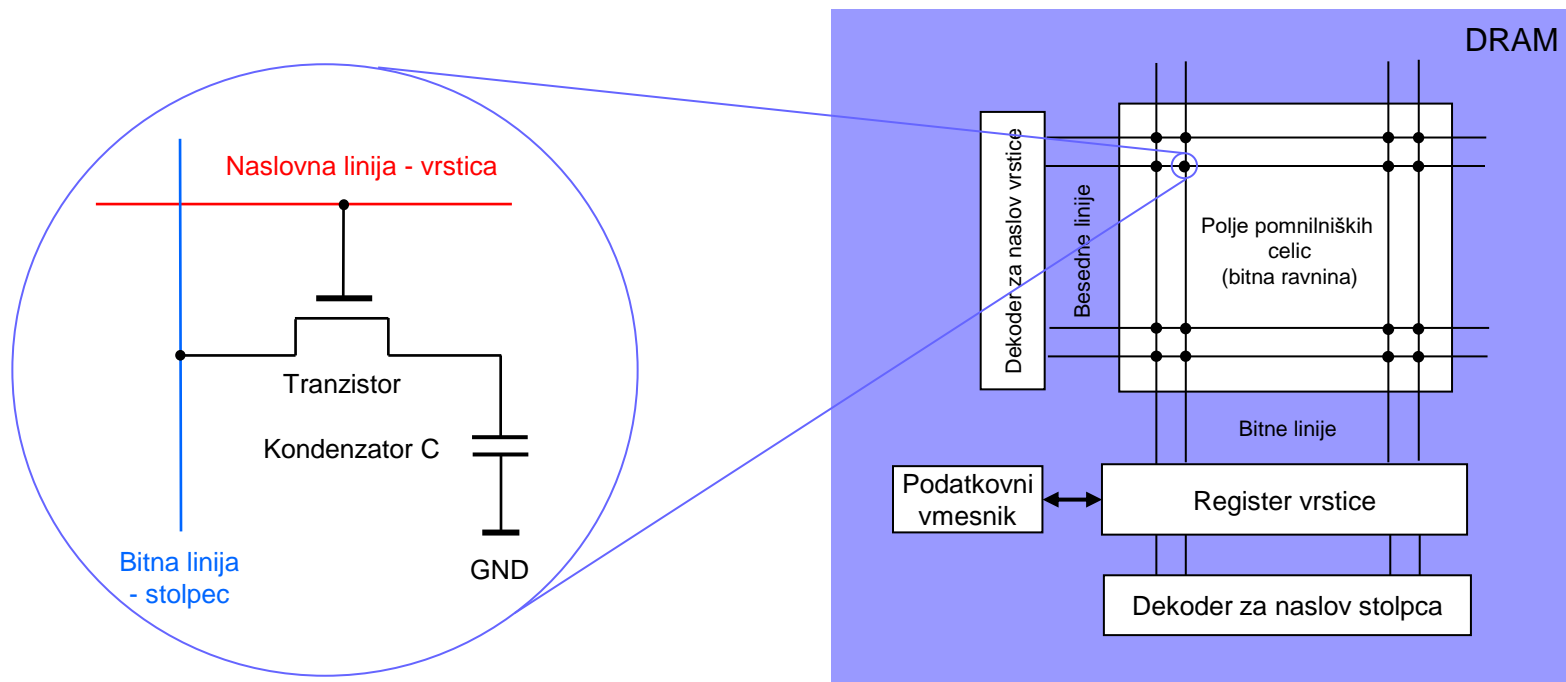




- Čas dostopa do DRAM pomnilniške celice je 10 do 100-krat daljši kot pri SRAM, ker je za preklop iz enega stanja v drugo ( $0 \rightarrow 1$  ali  $1 \rightarrow 0$ ) potrebno polnjenje ali praznjenje kondenzatorja.
- Ker je kapacitivnost kondenzatorja izredno majhna (nekaj 10 fF, femtoFarad =  $10^{-15}$  F) se naboj na kondenzatorju hitro izgubi in je treba informacije periodično osveževati (pri današnji tehnologiji vsakih 64 ms (milisekund))
- Osveževanje pri DRAM pomnilniških čipih danes predstavlja tipično 1 do 2% aktivnega časa DRAM pomnilnika.
- Za branje in pisanje torej ostane 98 do 99% ciklov.

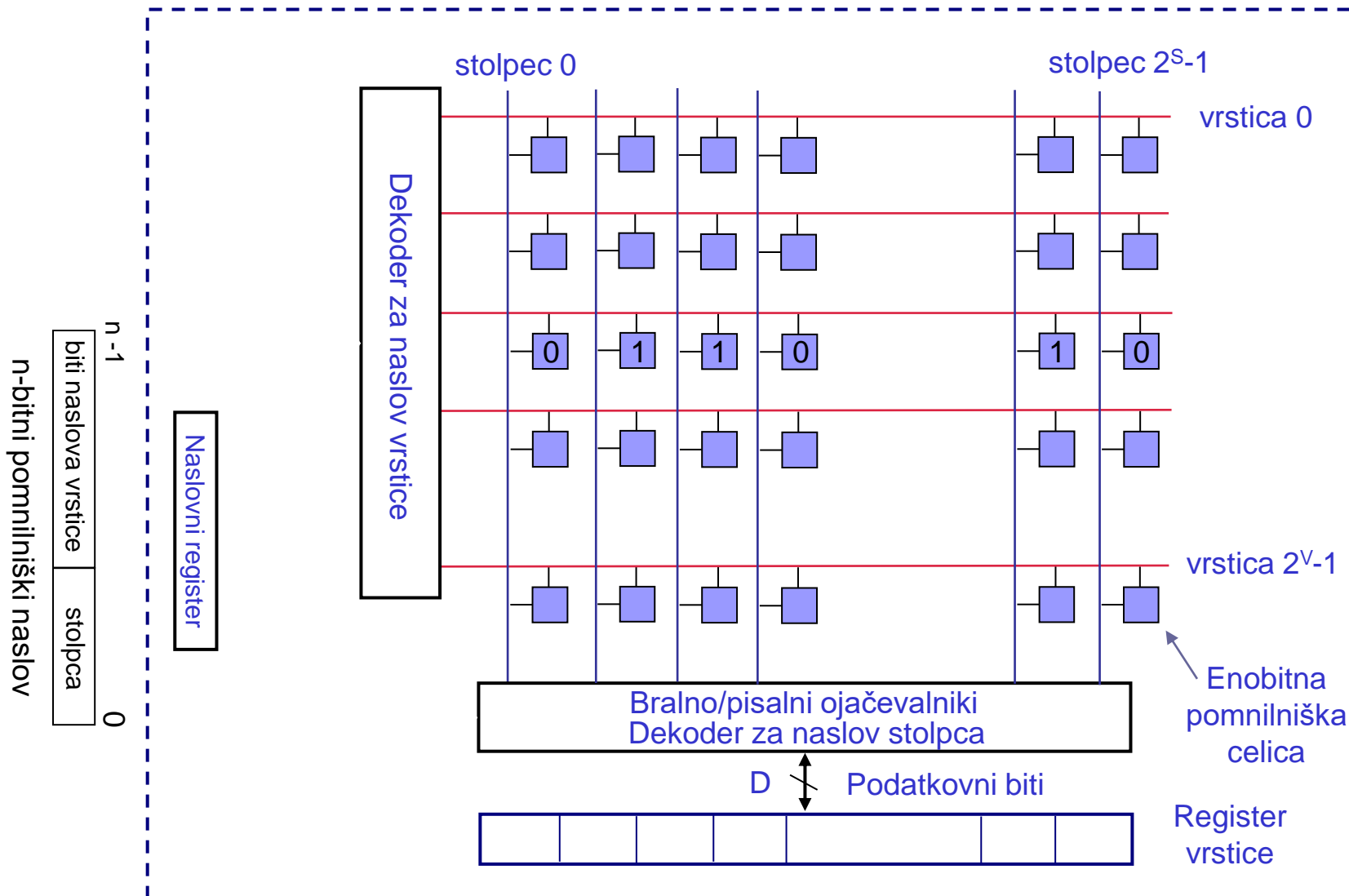


- Enobitne DRAM pomnilniške celice so urejene v obliki pravokotnega polja z vrsticami in stolpci, ki ga imenujemo bitna ravnina.



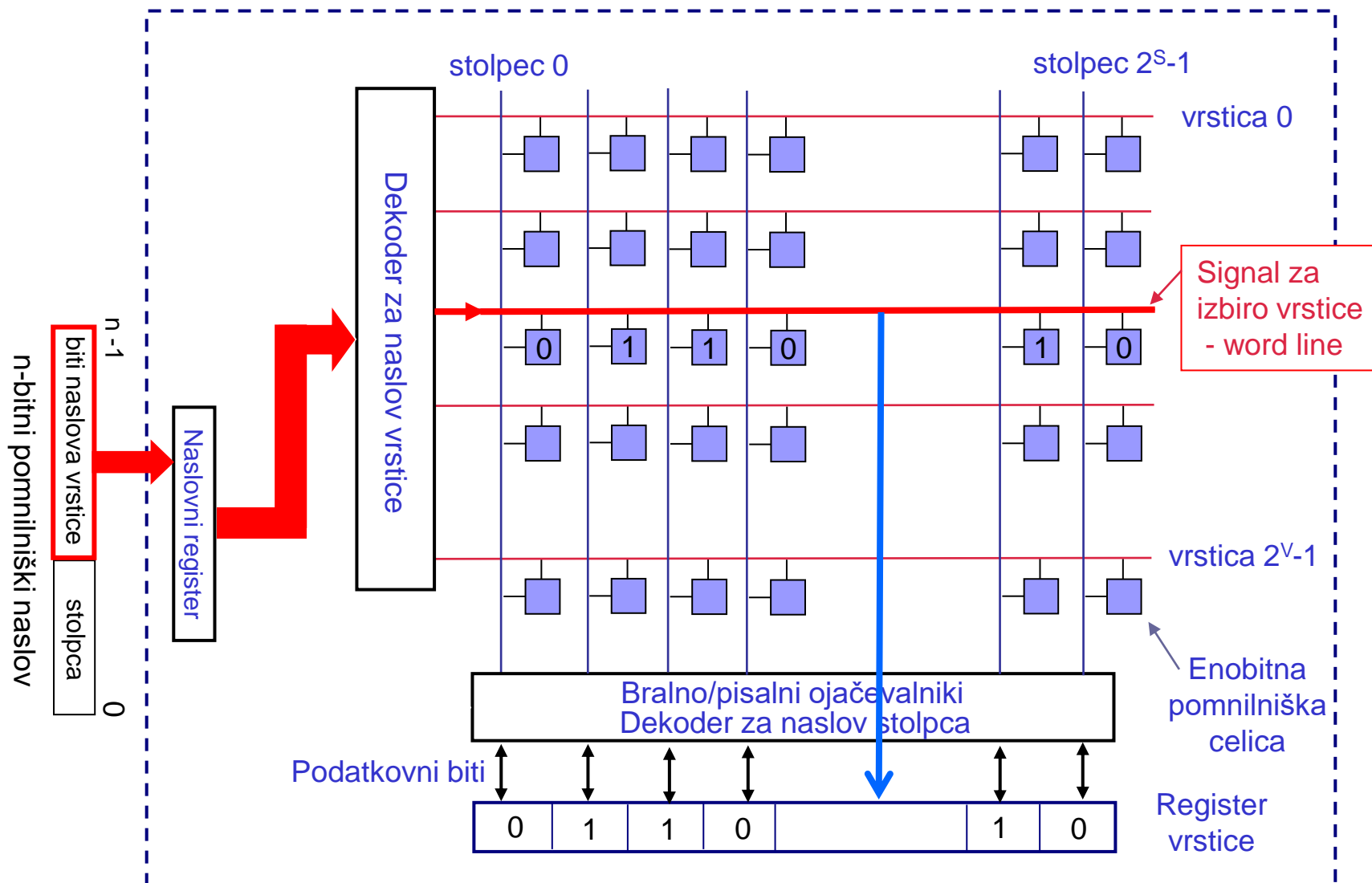


# Organizacija bitne ravnine



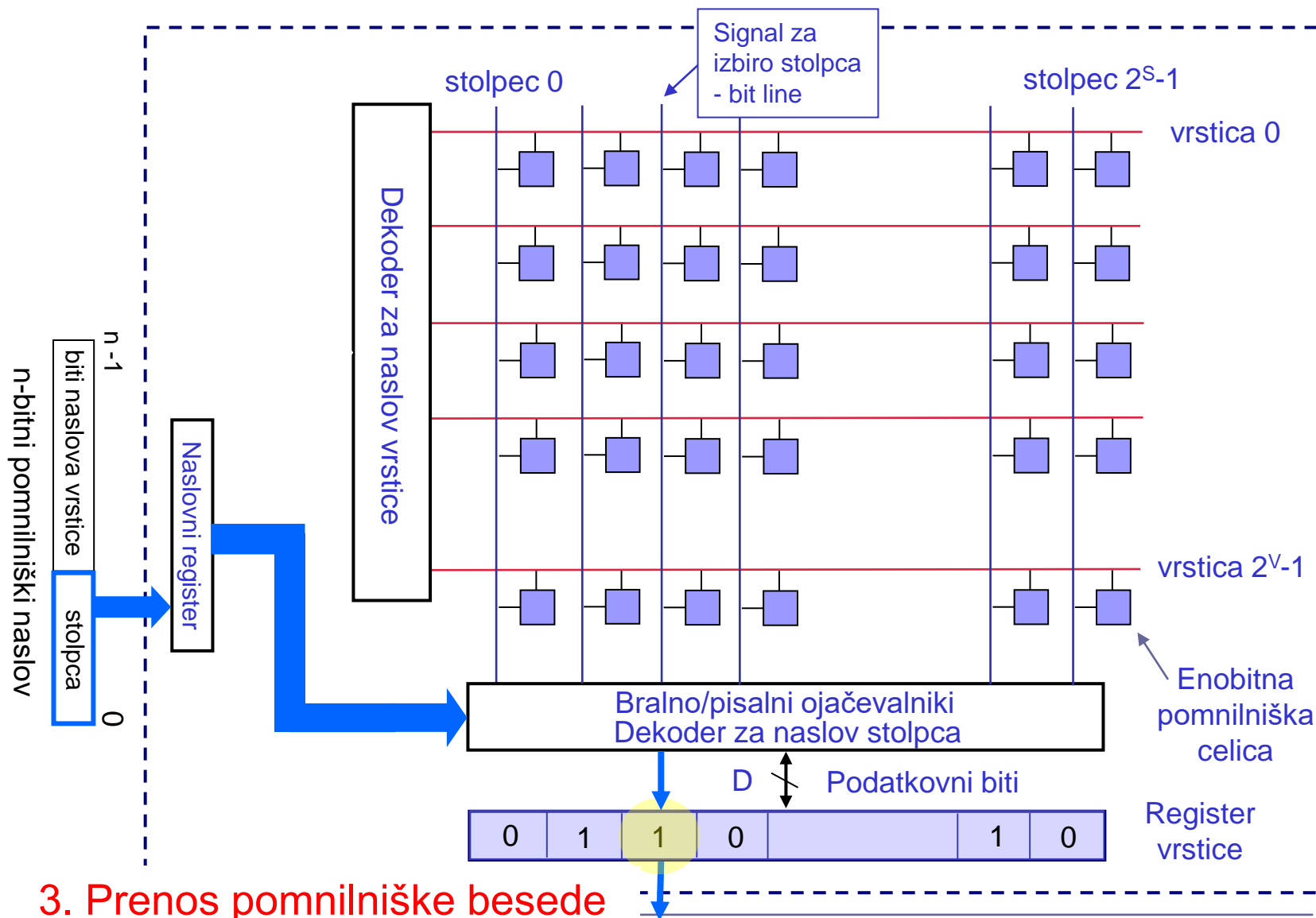


# 1. Branje vrstice v register vrstice





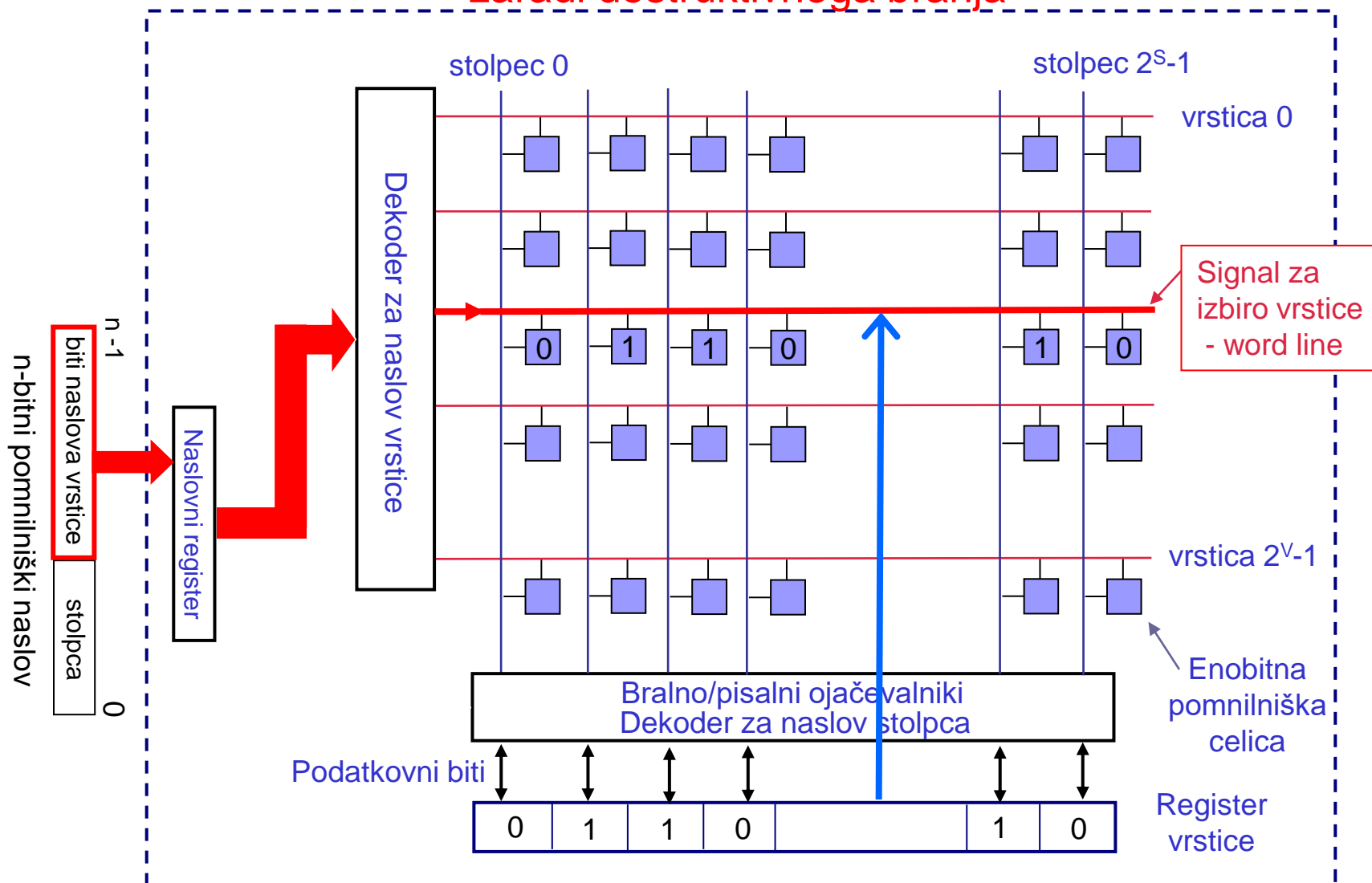
## 2. Izbira bita (naslov stolpca) iz registra vrstice



## 3. Prenos pomnilniške besede



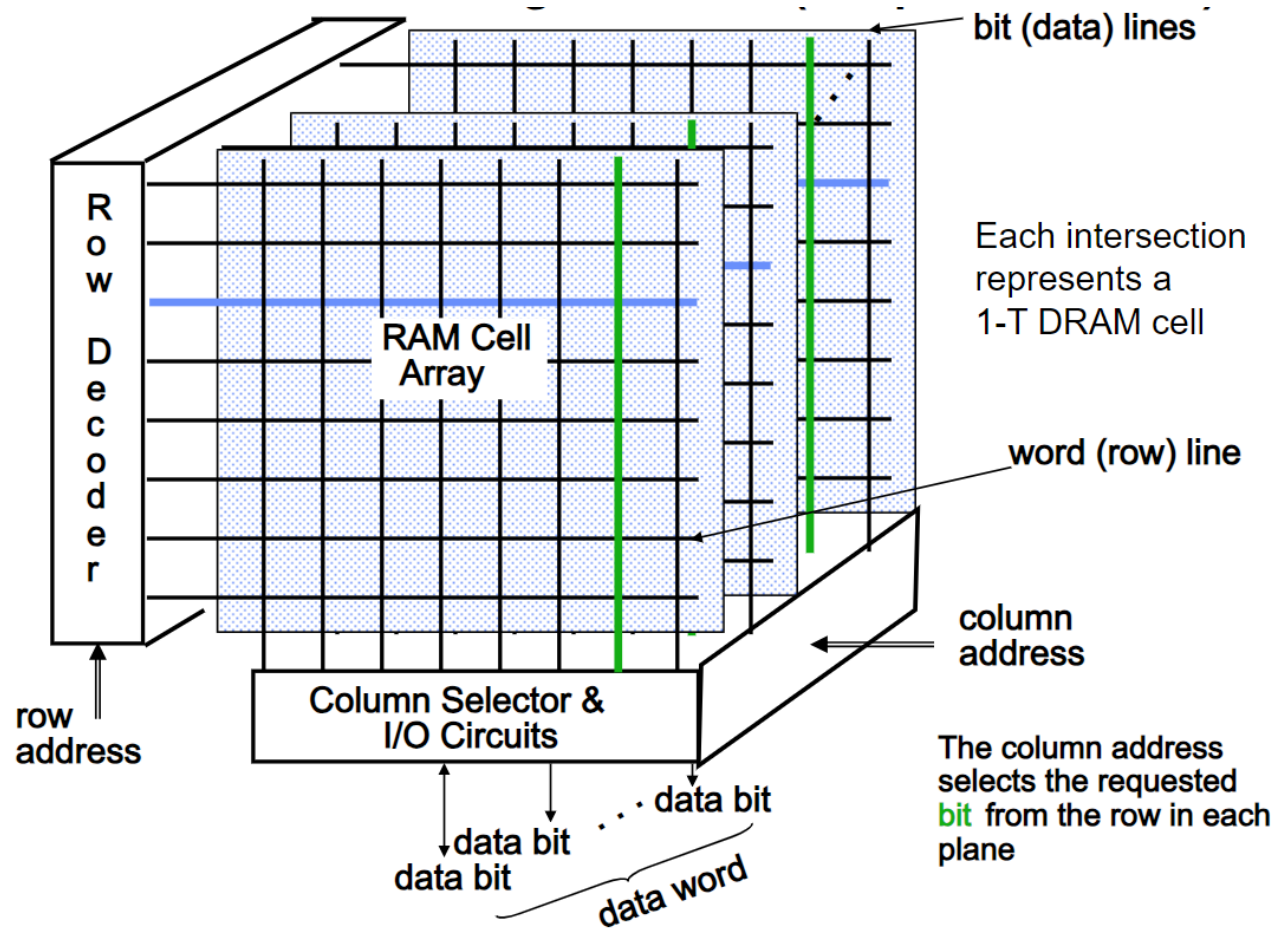
## Pisanje vrstice nazaj v bitne celice – zaradi destruktivnega branja







## ■ Bitne ravnine sestavimo v pomnilniške besede

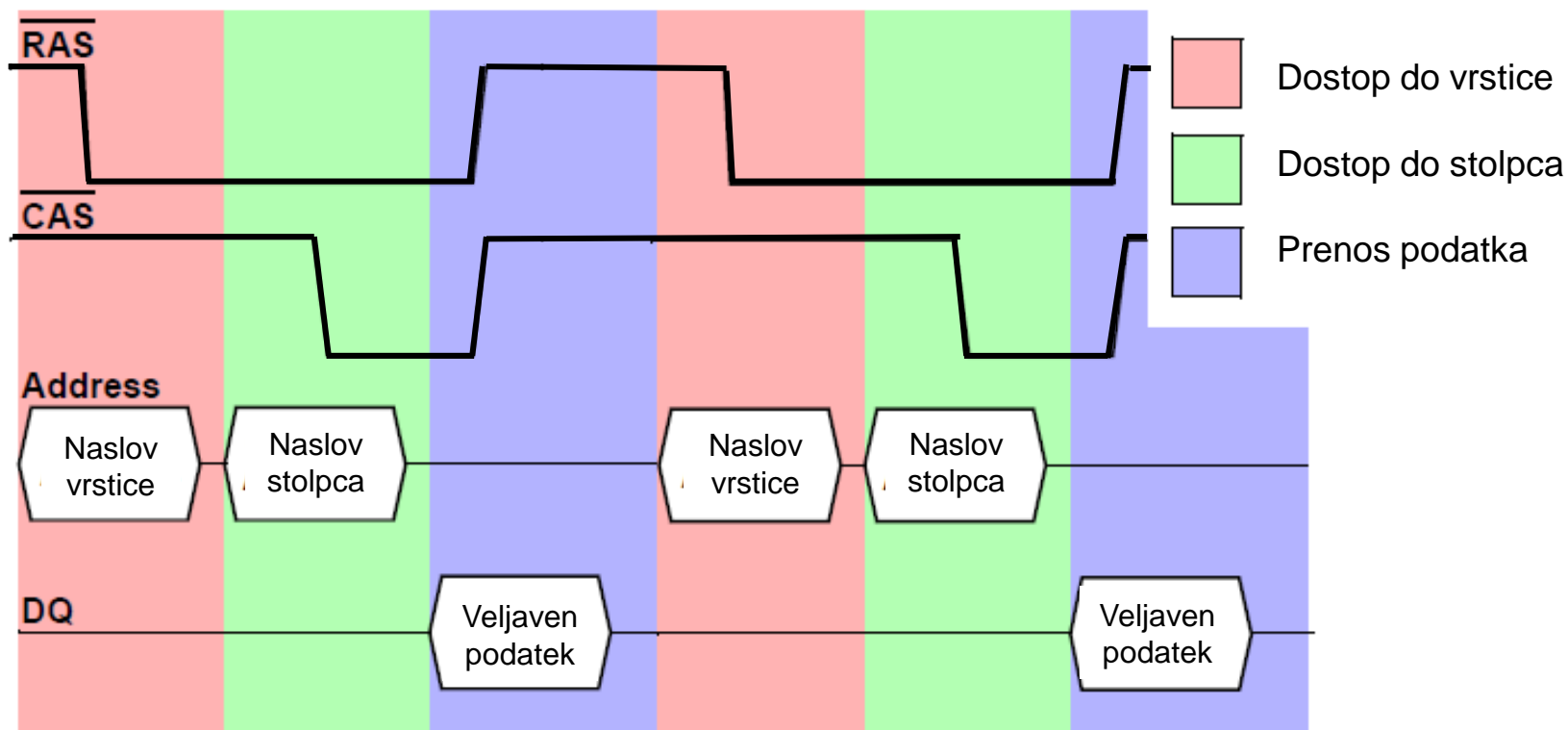


Vir: <https://slideplayer.com/slide/10393094/>



# Asinhronski DRAM - časovni diagram pri branju

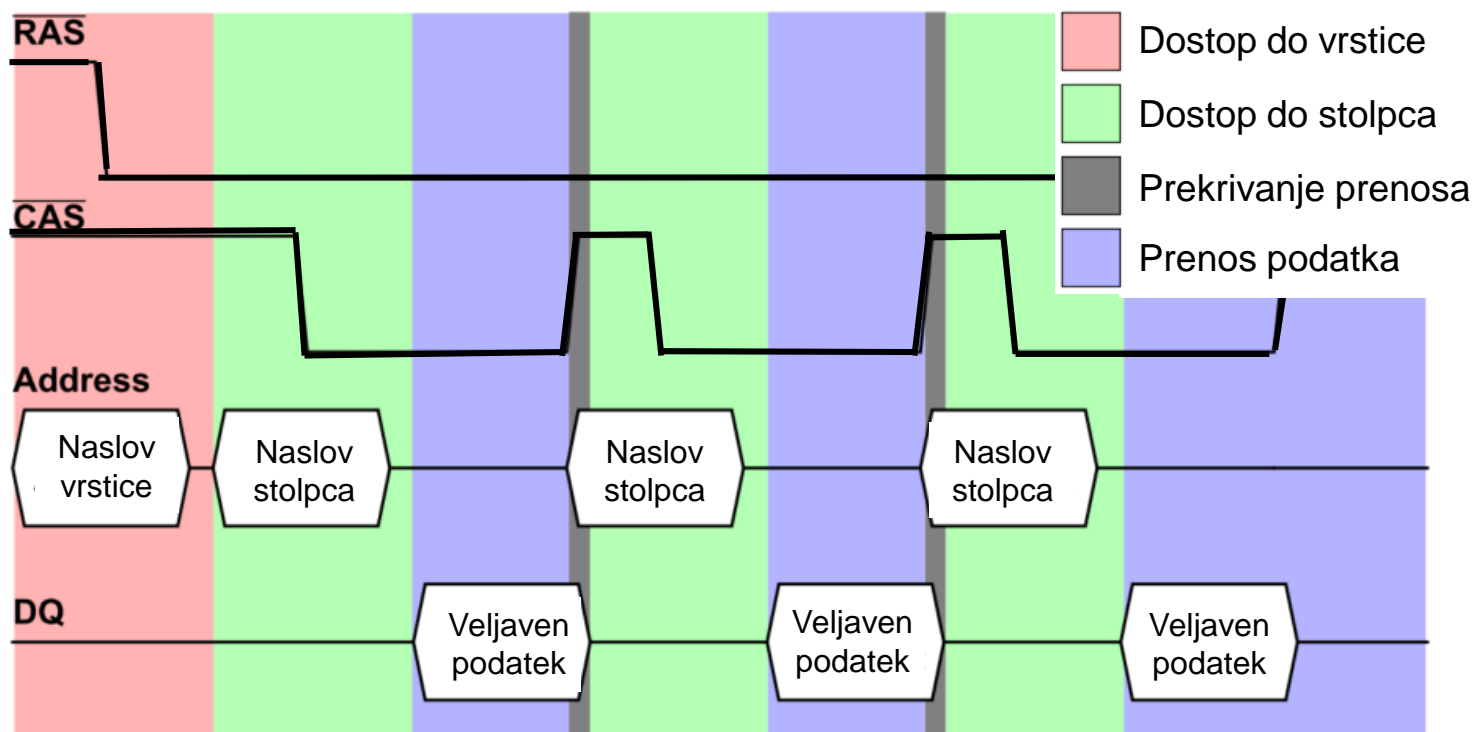
## Naključni dostop





# Asinhronski DRAM - časovni diagram pri branju

## „Page Mode“ dostop





- Primerjava lastnosti SRAM in DRAM pomnilniških celic:
  - Vsebina v obeh, SRAM in DRAM celicah, je ob prekinitvi električnega napajanja neobstojna
  - DRAM celica je enostavnejša (en tranzistor) in zato manjša
    - Gostota celic na enoto površine čipa je zato pri DRAM bistveno večja kot pri SRAM
    - Cena je nižja kot pri SRAM pomnilnikih
  - DRAM celice potrebujejo periodično osveževanje vsebine (refresh), za kar je potrebno posebno osveževalno vezje, SRAM celice pa ne.



- SRAM pomnilniške celice so hitrejše (preklop tranzistorja) kot DRAM (polnjenje kondenzatorja)
  
- DRAM pomnilniki se zaradi nižje cene in večje gostote (več bitov na čip) uporabljajo za velike pomnilnike kot je glavni pomnilnik.
  
- SRAM pomnilniki pa se zaradi večje hitrosti in višje cene uporabljajo za manjše pomnilnike, to so predvsem predpomnilniki.

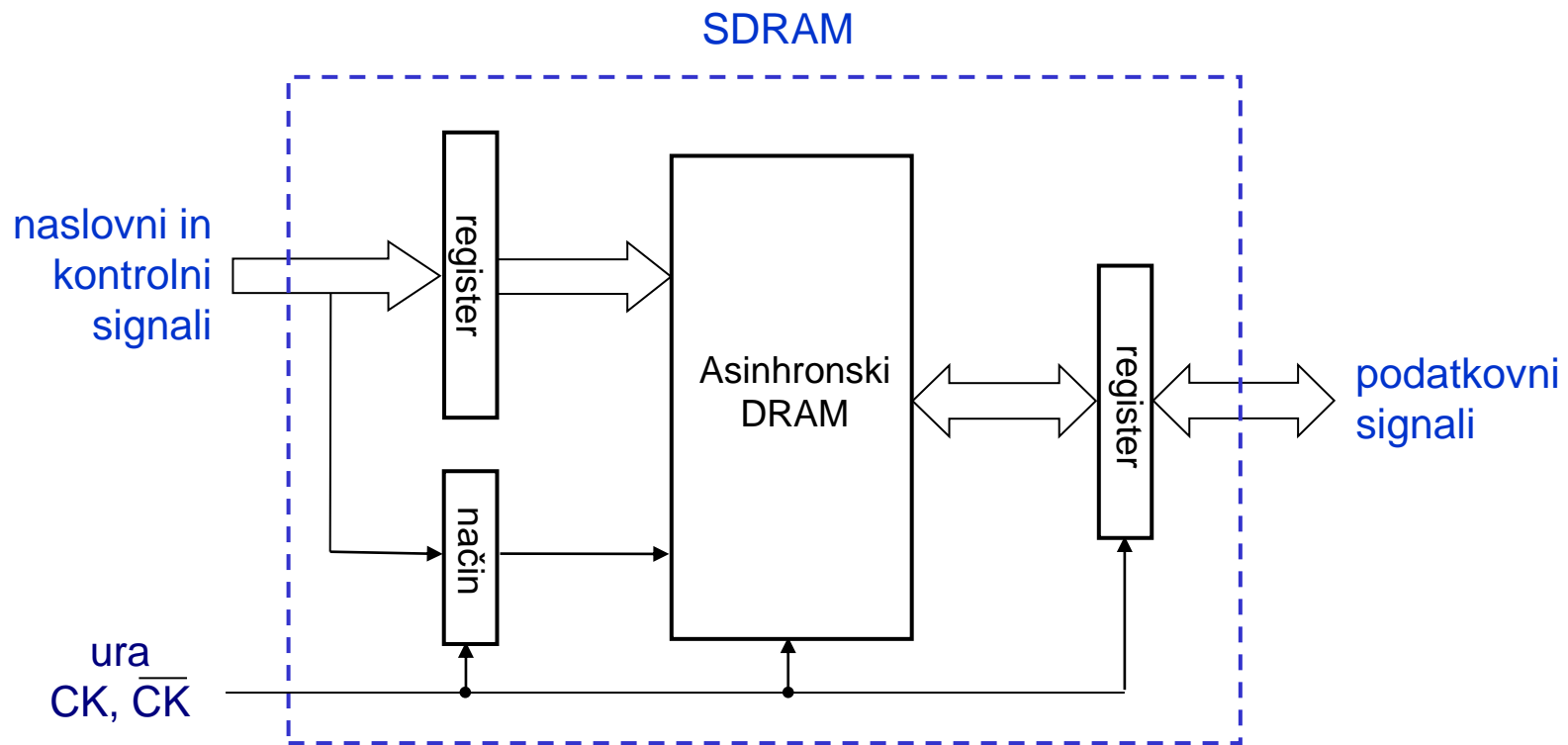


## 8.2.3 SDRAM – Sinhronski dinamični RAM

- Običajne DRAMe danes imenujemo asinhronski.
- Sinhronski DRAMi so narejeni v obliki enostavnega cevovoda, zato je za delovanje potreben urin signal.
- Osnova SDRAMa je asinhronski DRAM, ki so mu dodani registri, v katere se ob aktivni fronti urinega signala shranijo naslovni, kontrolni in podatkovni signali.
- Zahteva za naslednji dostop se lahko v SDRAM pošlje že, ko je DRAM še zaseden z izvajanjem predhodnega dostopa.



- Čas prvega dostopa je enak kot pri asinhronskih DRAMih, naslednji dostopi pa so hitrejši.



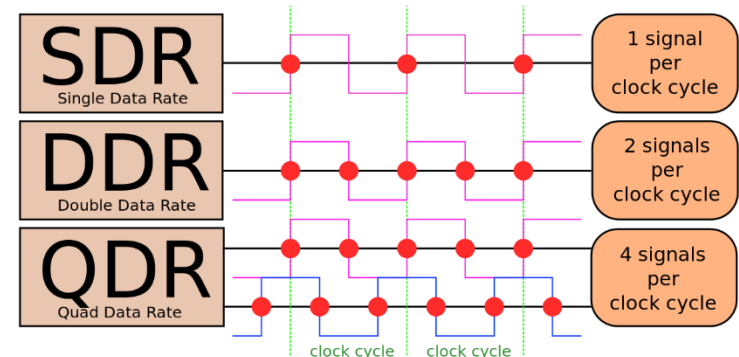


## Pomnilniške tehnologije – SDRAM

- Pri page mode dostopu do bitov v isti vrstici so SDRAMi hitrejši od asinhronskih, ker se zahteva za dostop zapiše v registre že med izvrševanjem predhodnega dostopa.
- SDRAMi so v proizvodnji od leta 1993, razvojne stopnje imajo oznake DDR, DDR2, DDR3 in DDR4.
- Lastnosti SDRAMov so standardizirane, standarde izdaja organizacija JEDEC (Joint Electron Devices Engineering Council).
- Po letu 2000 se v računalnikih uporabljajo samo sinhronski DRAMi (SDRAM).

SDRAM feature map

Type	Feature changes
SDRAM	$V_{CC} = 3.3\text{ V}$ Signal: LVTTTL
DDR1	Access is $\geq 2$ words Double clocked $V_{CC} = 2.5\text{ V}$ 2.5 - 7.5 ns per cycle Signal: SSTL_2 (2.5V) <sup>[4]</sup>
DDR2	Access is $\geq 4$ words "Burst terminate" removed 4 units used in parallel 1.25 - 5 ns per cycle Internal operations are at 1/2 the clock rate. Signal: SSTL_18 (1.8V) <sup>[4]</sup>
DDR3	Access is $\geq 8$ words Signal: SSTL_15 (1.5V) <sup>[4]</sup> Much longer CAS latencies
DDR4	$V_{CC} \leq 1.2\text{ V}$ point-to-point (single module per channel)

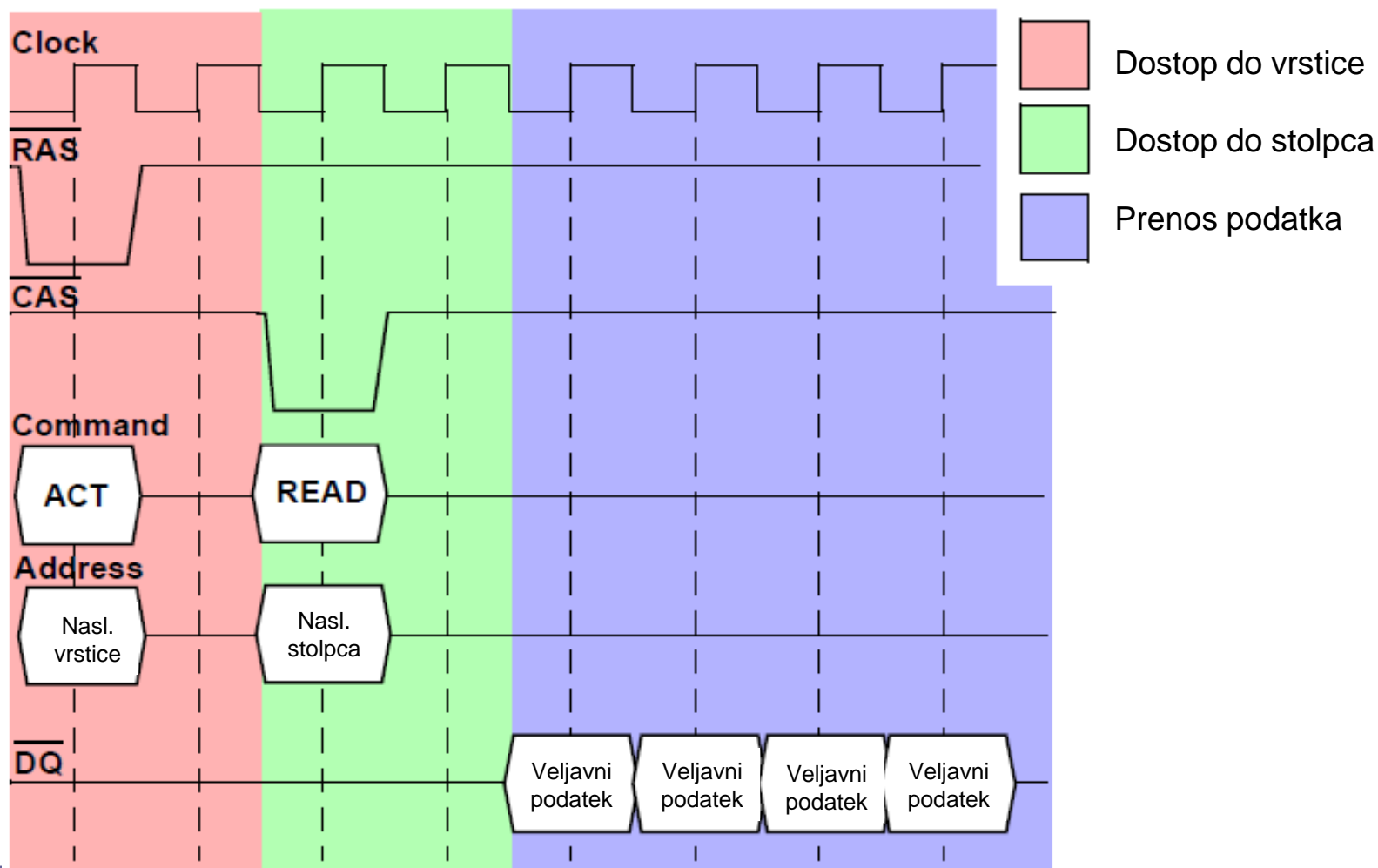






# Sinhronski DRAM - časovni diagram pri branju

## Eksplozijski (bločni) prenos





### ■ Pregled DDRx pomnilnikov

DDR SDRAM Standard	Internal rate (MHz)	Bus clock (MHz)	<u>Prefetch</u>	Data rate (MT/s)	Transfer rate (GB/s)	Voltage (V)
SDRAM	100-166	100-166	1n	100-166	0.8-1.3	3.3
DDR	133-200	133-200	2n	266-400	2.1-3.2	2.5/2.6
DDR2	133-200	266-400	4n	533-800	4.2-6.4	1.8
DDR3	133-200	533-800	8n	1066-1600	8.5-14.9	1.35/1.5
DDR4	133-200	1066-1600	8n	2133-3200	17-21.3	1.2
DDR5	200-400	1600-3200	16n	3200-6400	25.6-51.2	1.1

Vir: <https://www.transcend-info.com/Support/FAQ-296>



## ■ Pregled DDRx pomnilnikov

Production year	Chip size	DRAM type	Best case access time (no precharge)			Precharge needed
			RAS time (ns)	CAS time (ns)	Total (ns)	Total (ns)
2000	256M bit	DDR1	21	21	42	63
2002	512M bit	DDR1	15	15	30	45
2004	1G bit	DDR2	15	15	30	45
2006	2G bit	DDR2	10	10	20	30
2010	4G bit	DDR3	13	13	26	39
2016	8G bit	DDR4	13	13	26	39

**Figure 2.4 Capacity and access times for DDR SDRAMs by year of production.** Access time is for a random memory word and assumes a new row must be opened. If the row is in a different bank, we assume the bank is precharged; if the row is not open, then a precharge is required, and the access time is longer. As the number of banks has increased, the ability to hide the precharge time has also increased. DDR4 SDRAMs were initially expected in 2014, but did not begin production until early 2016.

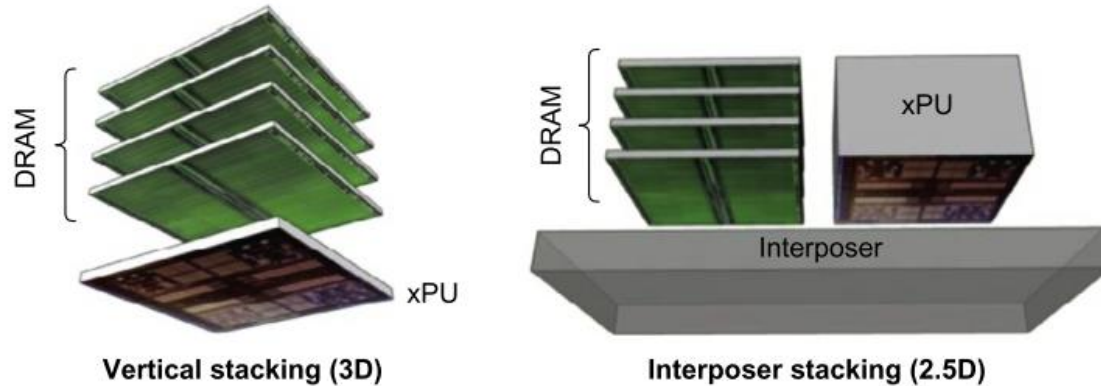


### ■ Pregled DDRx pomnilnikov

Standard	I/O clock rate	M transfers/s	DRAM name	MiB/s/DIMM	DIMM name
DDR1	133	266	DDR266	2128	PC2100
DDR1	150	300	DDR300	2400	PC2400
DDR1	200	400	DDR400	3200	PC3200
DDR2	266	533	DDR2-533	4264	PC4300
DDR2	333	667	DDR2-667	5336	PC5300
DDR2	400	800	DDR2-800	6400	PC6400
DDR3	533	1066	DDR3-1066	8528	PC8500
DDR3	666	1333	DDR3-1333	10,664	PC10700
DDR3	800	1600	DDR3-1600	12,800	PC12800
DDR4	1333	2666	DDR4-2666	21,300	PC21300

**Figure 2.5** Clock rates, bandwidth, and names of DDR DRAMS and DIMMs in 2016. Note the numerical relationship between the columns. The third column is twice the second, and the fourth uses the number from the third column in the name of the DRAM chip. The fifth column is eight times the third column, and a rounded version of this number is used in the name of the DIMM. DDR4 saw significant first use in 2016.

■ Razvoj DRAM pomnilnikov (2017+)



**Figure 2.7** Two forms of die stacking. The 2.5D form is available now. 3D stacking is under development and faces heat management challenges due to the CPU.

**Packaging Innovation: Stacked or Embedded DRAMs**

The newest innovation in 2017 in DRAMs is a packaging innovation, rather than a circuit innovation. It places multiple DRAMs in a stacked or adjacent fashion embedded within the same package as the processor. (Embedded DRAM also is used to refer to designs that place DRAM on the processor chip.) Placing the

[Pat]

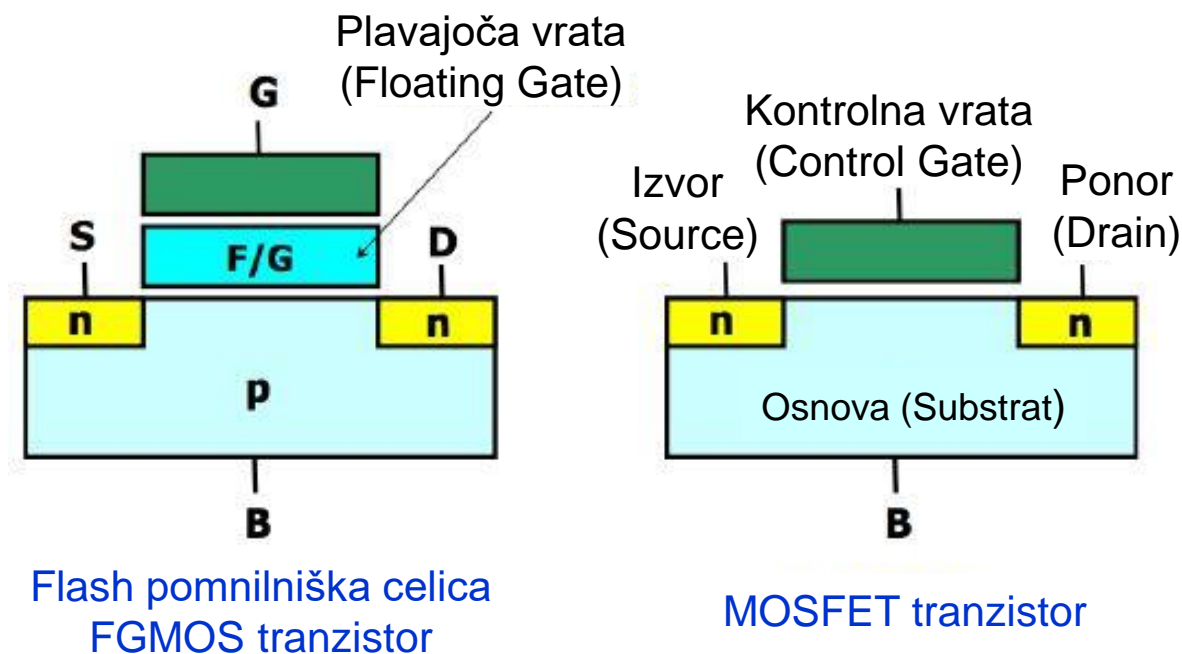


## 8.2.4 Flash (bliskovni) pomnilnik

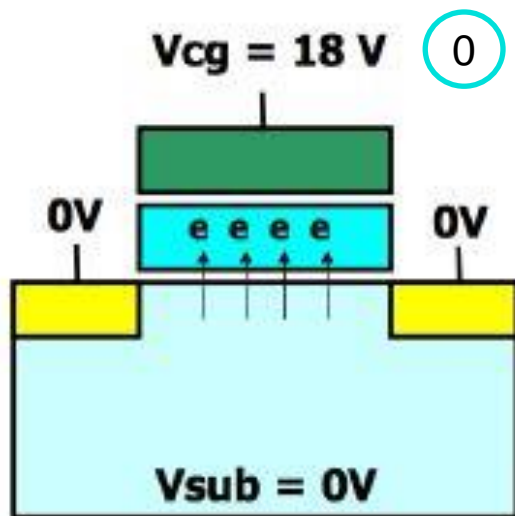
- Flash pomnilnik je vrsta električno brisljivega polprevodniškega bralnega pomnilnika (EEPROM – Electrically Erasable Programmable Read Only Memory), ki ohrani vsebino tudi po izklopu električnega napajanja.
- Preden lahko pišemo v flash pomnilniške celice, mora biti njihova vsebina izbrisana. Z eno hitro operacijo se briše veliko področje podatkov (blok), zato ime flash (bliskovni) pomnilnik.
- Število brisanj je omejeno na 3.000 do 100.000, odvisno od vrste pomnilniških celic.
- Izbrisane pomnilniške celice imajo vsebino 1 (stanje 1)
- Pisanje podobno kot pri EEPROMu spreminja 1 v 0

## Zgradba in delovanje flash pomnilniške celice

- Flash pomnilniška celica je podobna MOS FET tranzistorju, le da ima dodatna plavajoča vrata, ki lahko shranjujejo električni naboj (elektrone).
- Flash pomnilniška celica = FG MOS (Floating Gate MOS) tranzistor

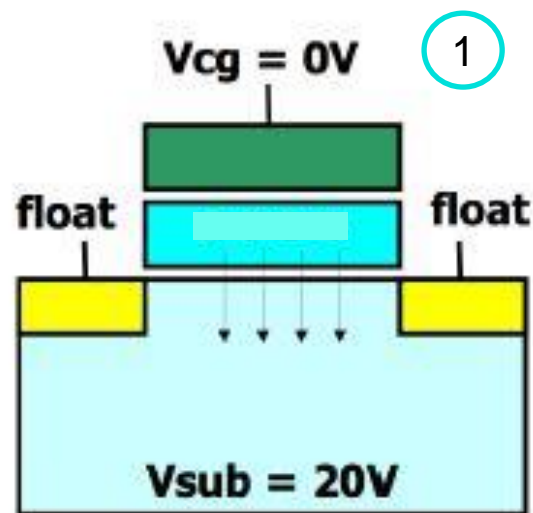


## ■ Pisanje in brisanje



Pisanje → Stanje 0

Pozitivna napetost na kontrolnih vratih povzroči prehod elektronov v plavajoča vrata (tunelski tok preko oksidne izolacijske plasti)



Brisanje → Stanje 1

Pozitivna napetost na substratu sprosti elektrone iz plavajočih vrat.





- Glede na število bitov, ki jih lahko hrani ena flash pomnilniška celica (en tranzistor) imamo trenutno tri vrste celic:
  - SLC (Single-Level Cell) – 1 bit na celico – 2 stanji naboja v plavajočih vratih
  - MLC (Multi-Level Cell) – 2 bita na celico – 4 stanja naboja
  - TLC (Triple-Level Cell) – 3 biti na celico – 8 stanj naboja
  - QLC (Quad-Level Cell) – 4 biti na celico – 16 stanj
  - ... še 5 (PLC) in več bitov na celico
  
- SLC (Single-Level Cell)
  - Ena SLC celica lahko shrani 1 bit informacije (dve stanji, oziroma dve vrednosti naboja v plavajočih vratih)
  - Nizka gostota (1 bit na celico)
  - Do 100.000 brisalno/pisalnih ciklov na celico
  - Nižja poraba, hitrejše pisanje
  - Višja cena



### ■ MLC (Multi-Level Cell)

- Ena MLC celica lahko shrani dva bita informacije, kar pomeni 4 stanja, oziroma 4 vrednosti naboja v plavajočih vratih.
- Večja gostota (2 bita na celico)
- Do 10.000 brisalno/pisalnih ciklov na celico
- Krajša življenjska doba kot SLC
- Nizka cena (3-krat nižja kot SLC)



## ■ TLC (Triple-Level Cell)

- Ena TLC celica lahko shrani tri bite informacije, kar pomeni 8 stanj, oziroma 8 vrednosti naboja v plavajočih vratih.
- Velika gostota (3 biti na celico)
- Do 5.000 brisalno/pisalnih ciklov na celico
- Krajša življenjska doba kot MLC in SLC
- Nizka cena (30% nižja kot MLC)



- Pri prehajanju elektronov iz plavajočih vrat v substrat in obratno vmesna izolacijska oksidna plast propada.
  
- Število brisanj (oziroma brisalno-pisalnih ciklov) je zato omejeno. Vsaka vrsta flash pomnilniških celic ima določeno največje število brisalnih ciklov.
  - SLC pomnilniška celica do 100.000
  
  - MLC pomnilniška celica do 10.000
  
  - TLC pomnilniška celica do 5.000



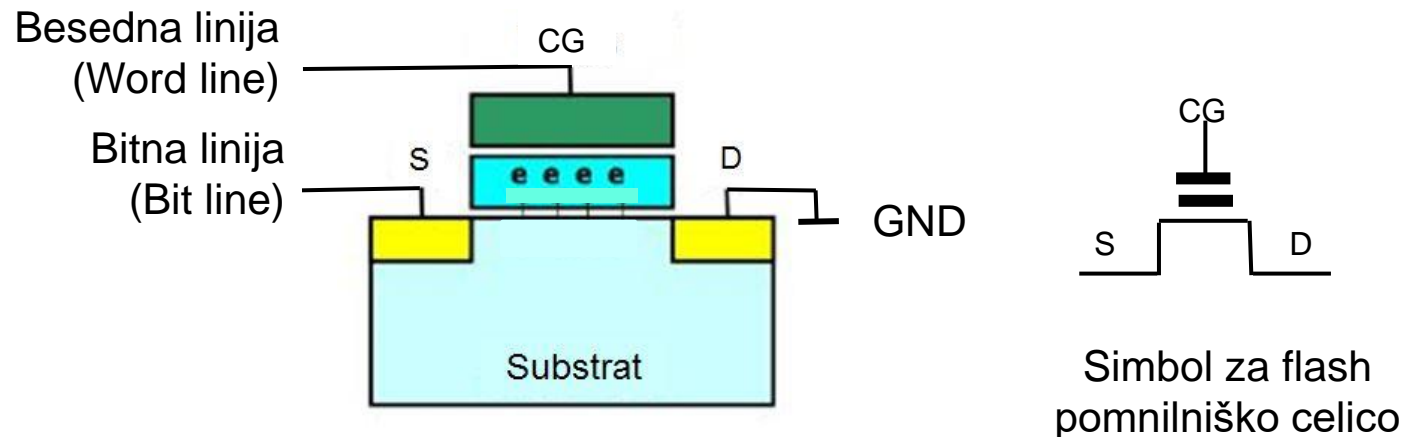
■ Primerjava treh vrst osnovnih celic:

Lastnosti	SLC (Single-Level Cell)	MLC (Multi-Level Cell)	TLC (Triple-Level Cell)	QLC (Quad-Level Cell)
bitov/celico	1	2	3	4
cena	višja	3xnižja od SLC	1/3 nižja od MLC	najnižja
št. R/W ciklov	100 000	10 000	5 000	1 000
življ.doba		krajša od SLC	krajša od MLC	najkrajša
ostalo	nižja poraba, hitro pisanje			3D NAND



## Povezava pomnilniških celic v flash pomnilniku

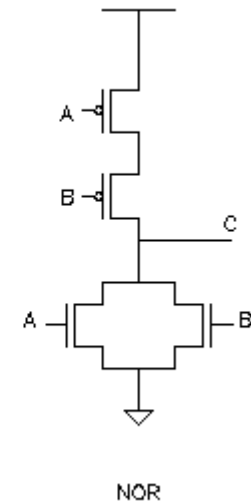
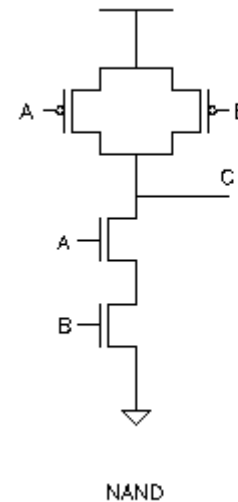
- Pri flash pomnilniku je povezava pomnilniških celic precej drugačna kot npr. pri RAM pomnilnikih.





## Flash pomnilniki NAND-NOR

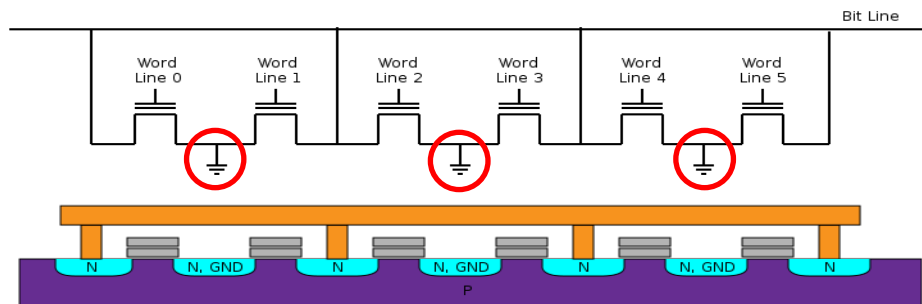
- Glede na povezavo pomnilniških celic obstajata dve vrsti flash pomnilnikov:
  - NOR flash pomnilnik
  - NAND flash pomnilnik
- Imeni izhajata iz podobnosti povezave pomnilniških celic s povezavo tranzistorjev pri NOR ali NAND vratih.



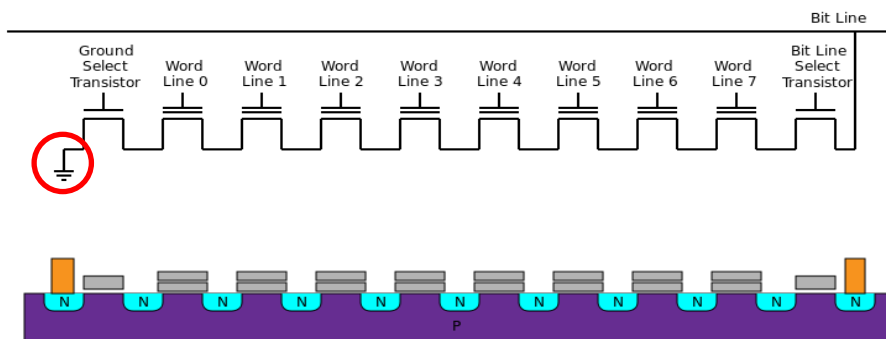


## Pomnilniške tehnologije – flash pomnilniki

### ■ NOR flash pomnilnik



### ■ NAND flash pomnilnik



### NOR flash pomnilnik:

- vsaka pomnilniška celica je povezana na bitno linijo in source linijo.
- naključni dostop do bajta (**programski pomnilnik**)

- + vsaka celica naslovljiva, hitro branje
- kompleksnejša zgradba, počasno pisanje

### NAND flash pomnilnik:

- več pomnilniških celic je vezanih zaporedno in si delijo bitno linijo - manjše število linij na čipu
- naključni dostop do strani (pomožni pomn. - **disk**)

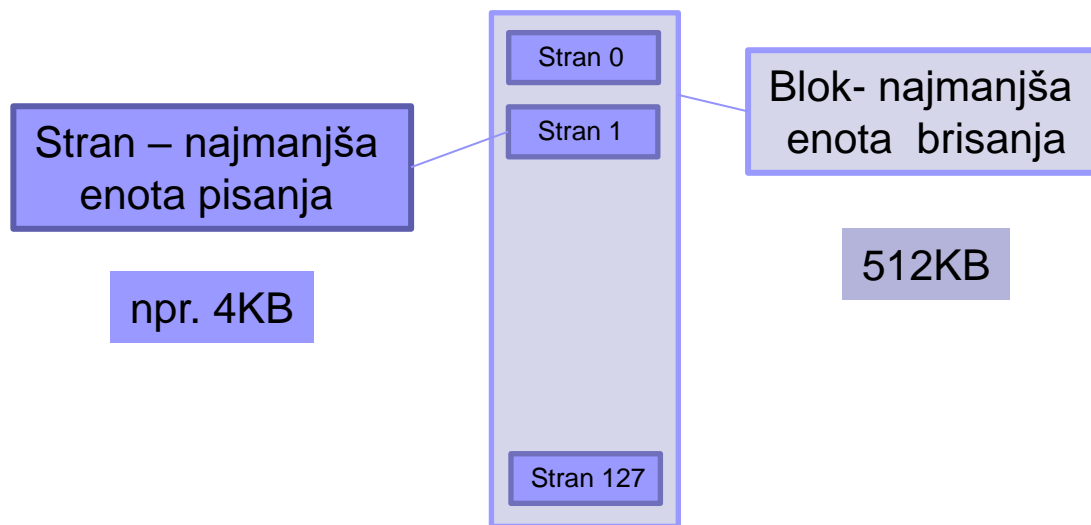
- + večja gostota, nižja cena, hitro pisanje
- počasno branje

Attribute	NAND	NOR
Main application	File storage	Code execution
Storage capacity	High	Low
Cost per bit	Better	
Active power	Better	
Standby power		Better
Write speed	Good	
Read speed		Good



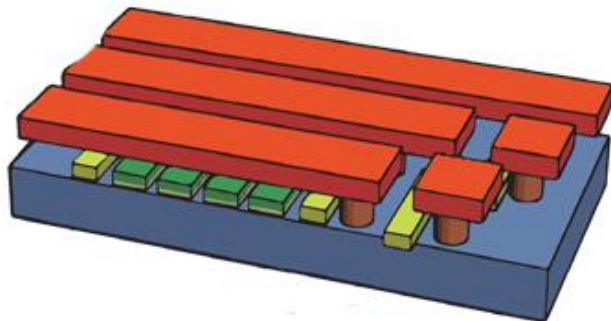


- NAND flash pomnilniki so razdeljeni na strani, ki so tipično velike 4 ali 8 KB.
- Več strani (tipično 64 ali 128 strani) tvori blok.
- Najmanjša zapisljiva enota je stran, najmanjša enota brisanja pa blok.
- Pred pisanjem v stran mora biti stran brisana.

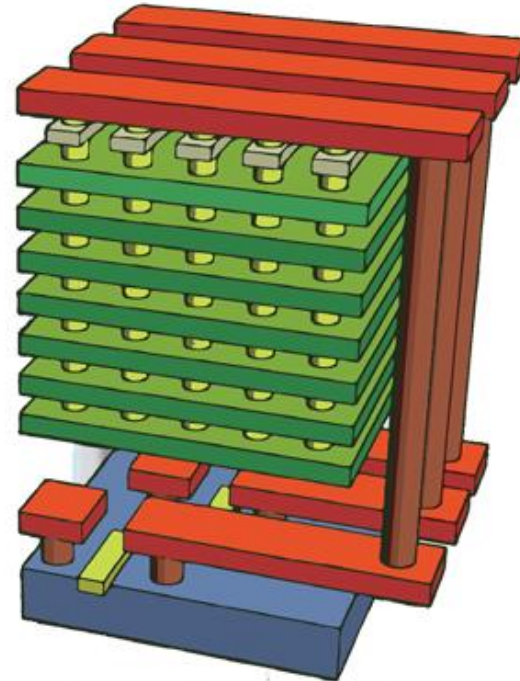




- 3D NAND flash pomnilniki:



**2D NAND**



**3D NAND**

Tuesday, May 15th 2018

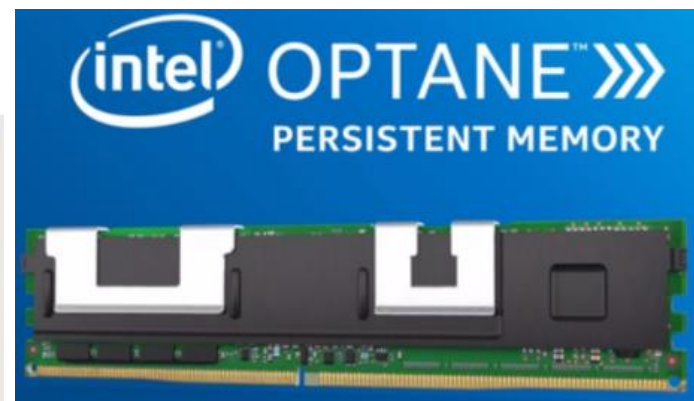
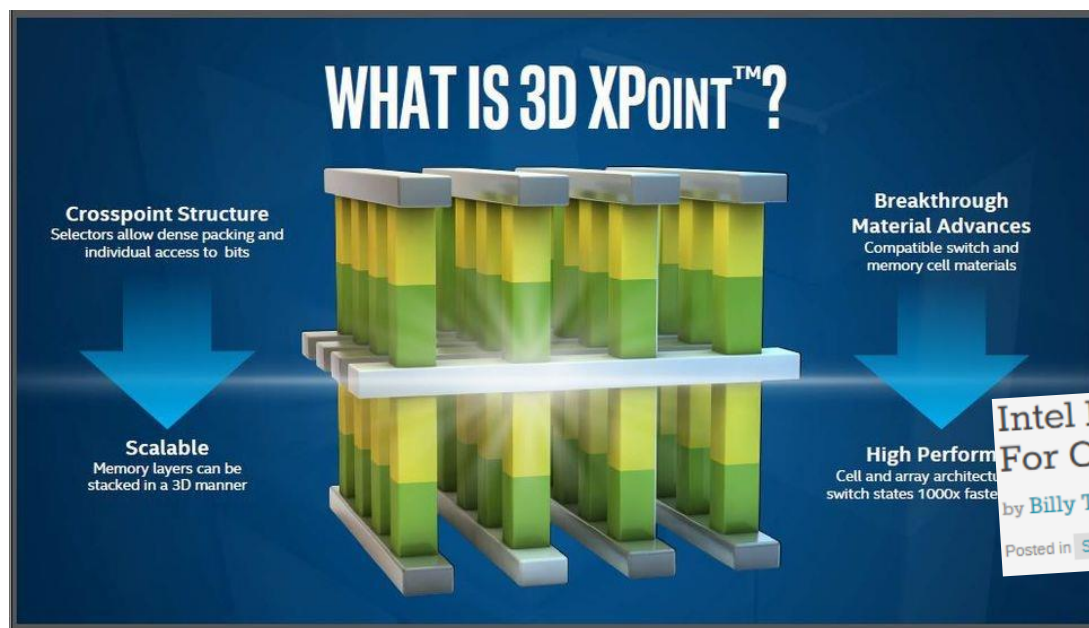
## International Memory Workshop: 3D NAND Flash to Reach 140 Layers By 2021

by Raevenlord | May 15th, 2018 18:50 | Discuss (11 Comments)



# Phase-Change Memory - PCM

- 3D Xpoint (Intel, Micron) – tudi „memristor“



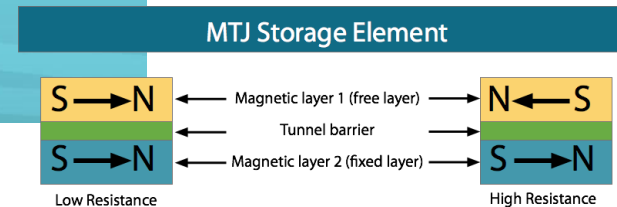
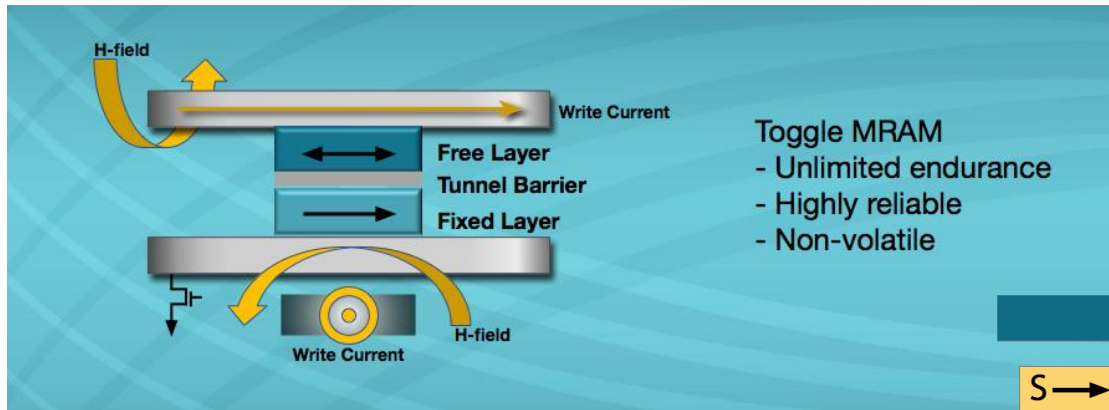
Intel Launches Optane Memory M.2 Cache SSDs For Consumer Market  
by Billy Tallis on March 27, 2017 12:00 PM EST  
Posted in [SSDs](#) [Storage](#) [Intel](#) [SSD Caching](#) [M.2](#) [NVMe](#) [3D XPoint](#) [Optane](#) [Optane Memory](#)

In 2017 Micron and Intel began delivering Xpoint memory chips that are believed to be based on PCM. The technology is expected to have much better write durability than NAND Flash and, by eliminating the need to erase a page before writing, achieve an increase in write performance versus NAND of up to a factor of ten. Read latency is also better than Flash by perhaps a factor of 2–3. Initially, it is expected to be priced slightly higher than Flash, but the advantages in write performance and write durability may make it attractive, especially

[Pat]

# Toggle MRAM Technology

## MRAM - Magnetoresistive random-access memory



Toggle MRAM Characteristics	
NON-VOLATILE	Data retention > 20 years
FAST	Symmetrical read/write - 35ns
UNLIMITED ENDURANCE	No wear-out mechanism
MODULAR INTEGRATION	Easily integrated with CMOS
EXTENDED TEMPERATURES	-40c < T < 150C operation demonstrated
HIGHLY RELIABLE	Intrinsic reliability exceed 20 year lifetime at 125C



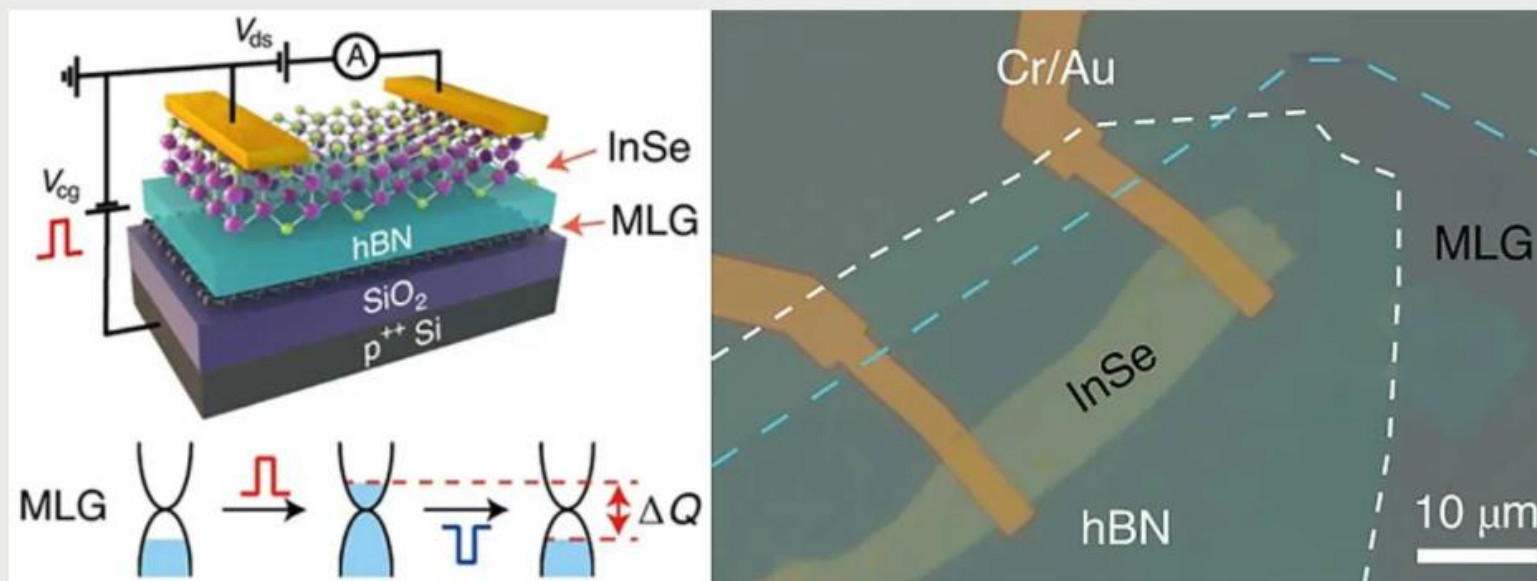


NEWS COMPUTING

# Flash Memory's 2D Cousin is 5,000 Times Speedier >

## New memory could be multi-bit for ultra-high-density storage

BY CHARLES Q. CHOI | 14 MAY 2021 | 2 MIN READ |



Two-dimensional indium selenide-based floating-gate memory device IMAGE: NATURE NANOTECHNOLOGY

<https://spectrum.ieee.org/vanderwaals-heterostructure-flash-memory-5000-times-speedier>



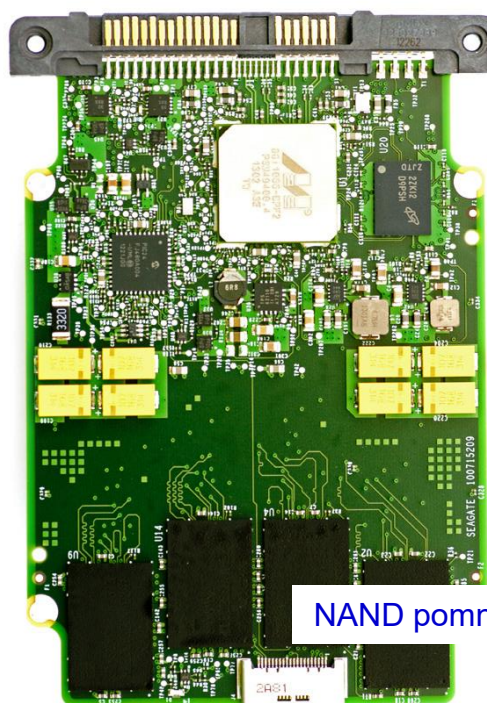
## Polprevodniški diski - SSD

- Diski na osnovi flash pomnilnikov so prvi resni tekmeec magnetnim diskom.
- SSD (Solid State Drive) enote so pomožni (sekundarni) pomnilniki, ki predstavljajo zamenjavo za HDD (magnetne diske).
- V SSD se uporabljajo NAND flash MLC ali TLC pomnilniške celice.
- Zunanji vmesnik je običajno SATA 3.0, SATAe ali PCIe.

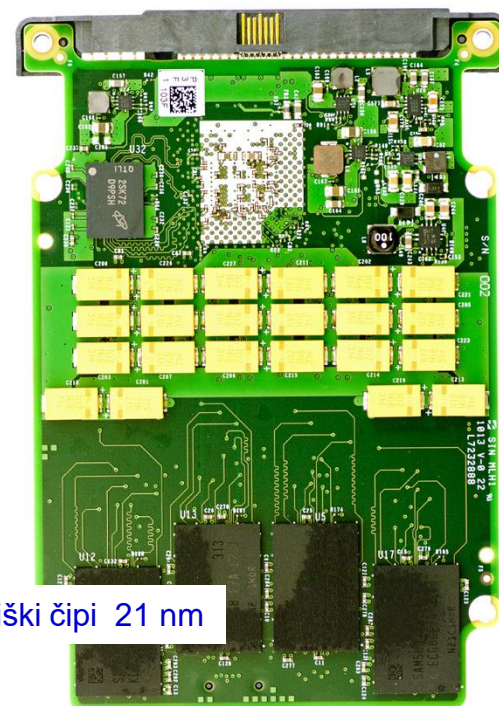




## Seagate 1200 SSD 400GB



NAND pomnilniški čipi 21 nm



Zgornja stran

Spodnja stran

tiskanega vezja

[http://www.storagereview.com/seagate\\_1200\\_enterprise\\_ssd\\_review](http://www.storagereview.com/seagate_1200_enterprise_ssd_review)



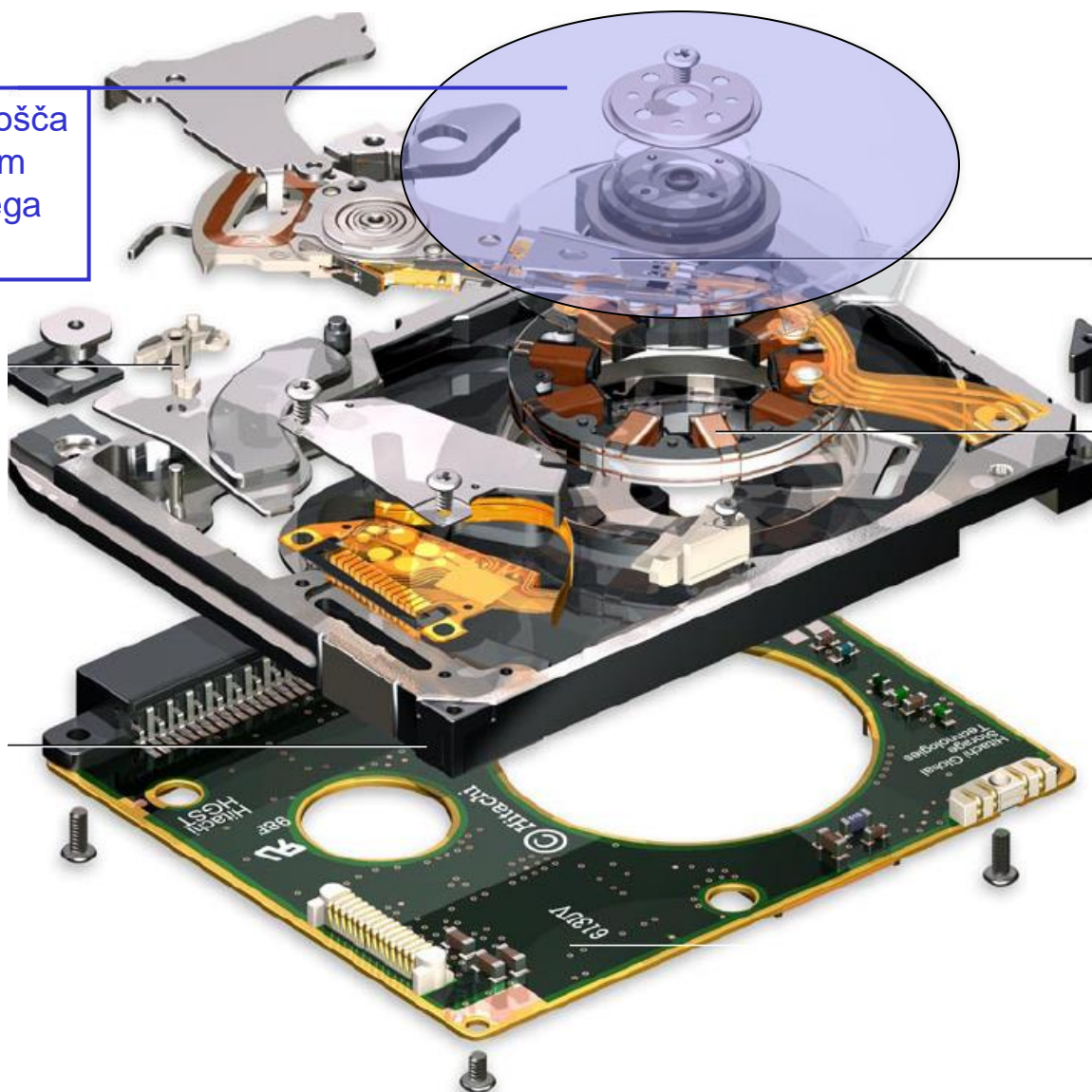
## 8.2.5 HDD - magnetni disk

- Magnetni disk je od leta 1956 naprej najpomembnejša vrsta pomožnega pomnilnika.
- Direktni dostop - kombinacija zaporednega in krožnega dostopa.
- Sestavni deli:
  - Plošče z magnetnim medijem in motor za pogon plošč. Plošče se vrtijo s konstantnim številom obratov.
  - Ročice z bralno-pisalnimi glavami
  - Elektronika za branje in pisanje
  - Elektromehanski servo in krmilni sistem za pozicioniranje bralno-pisalnih glav na sled
  - Krmilnik in vmesnik do vodila





Steklena plošča  
z nanosom  
magnetnega  
medija



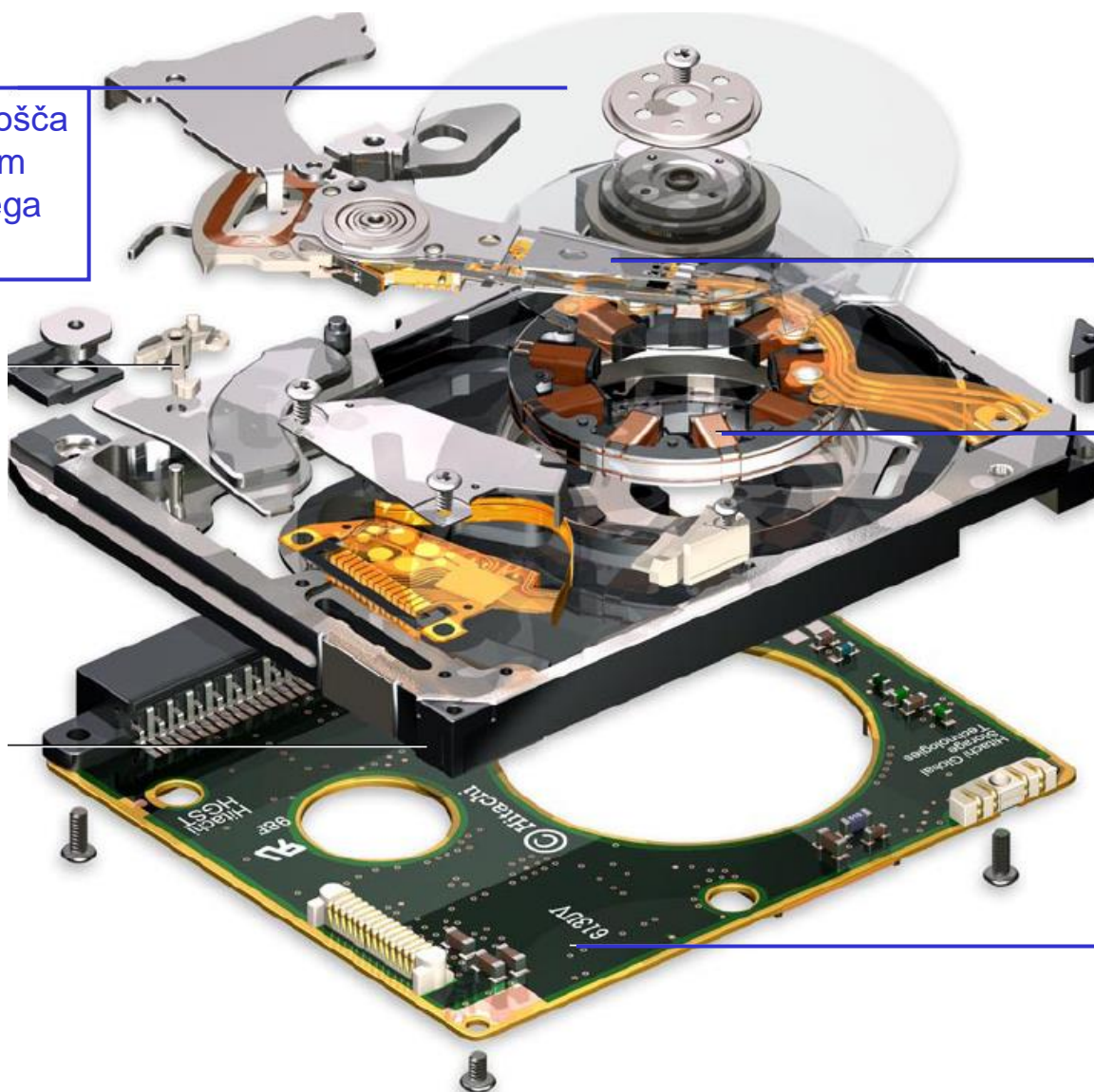


Steklena plošča  
z nanosom  
magnetnega  
medija

Ročica z bralno  
pisalno glavo in  
tuljavo za krmiljenje  
ročice

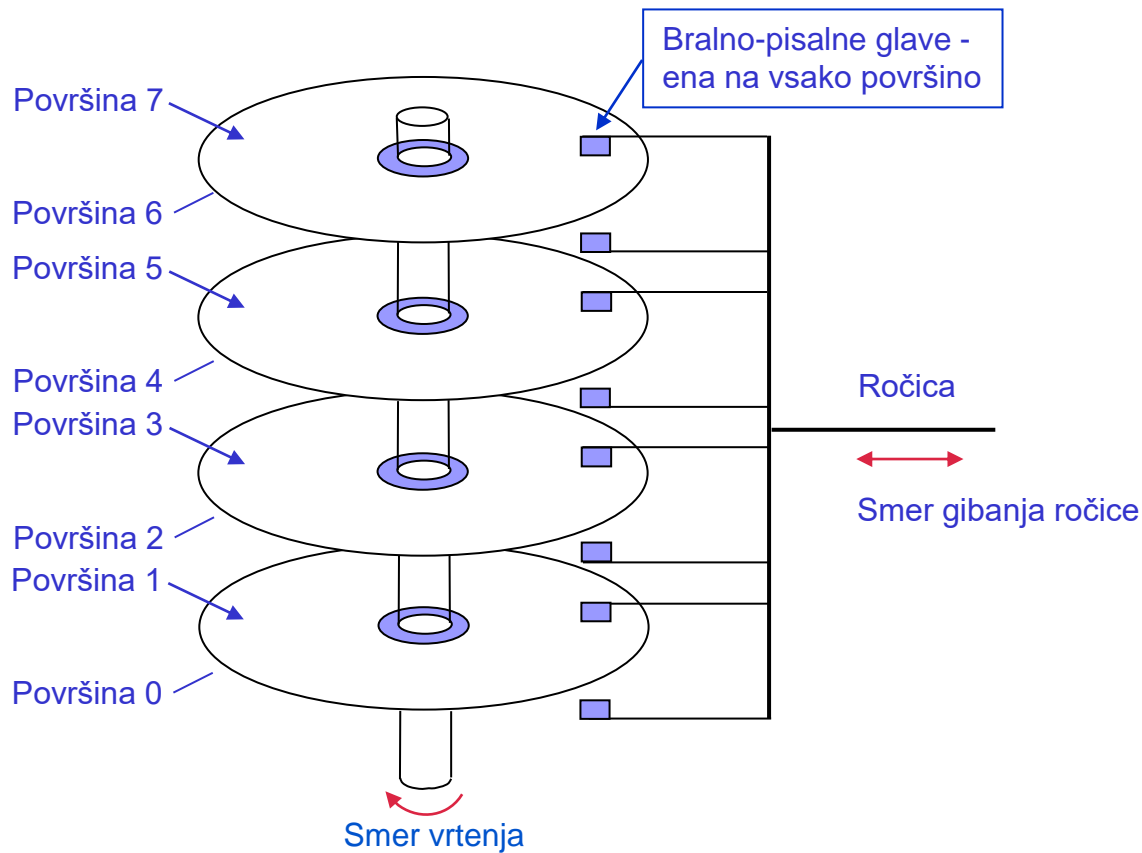
Motor za pogon  
plošče

Tiskano vezje  
s krmilnikom  
diska



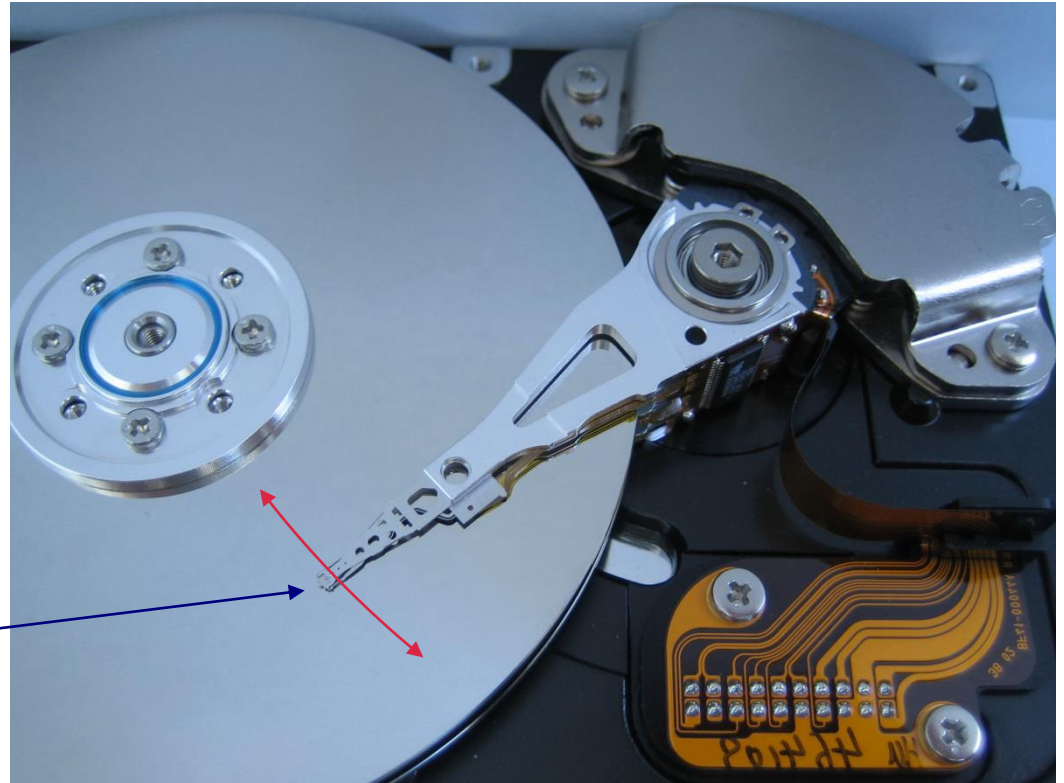
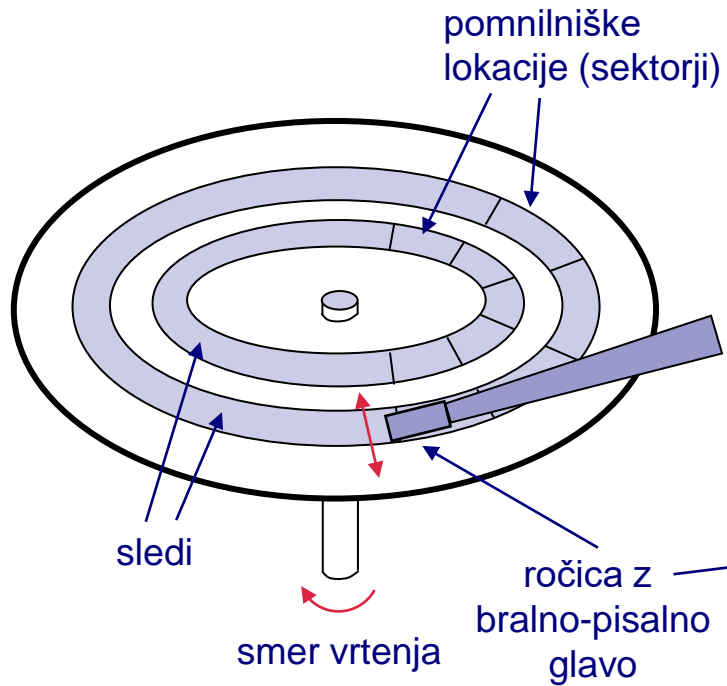


## Magnetni disk s štirimi ploščami in osmimi površinami - shema





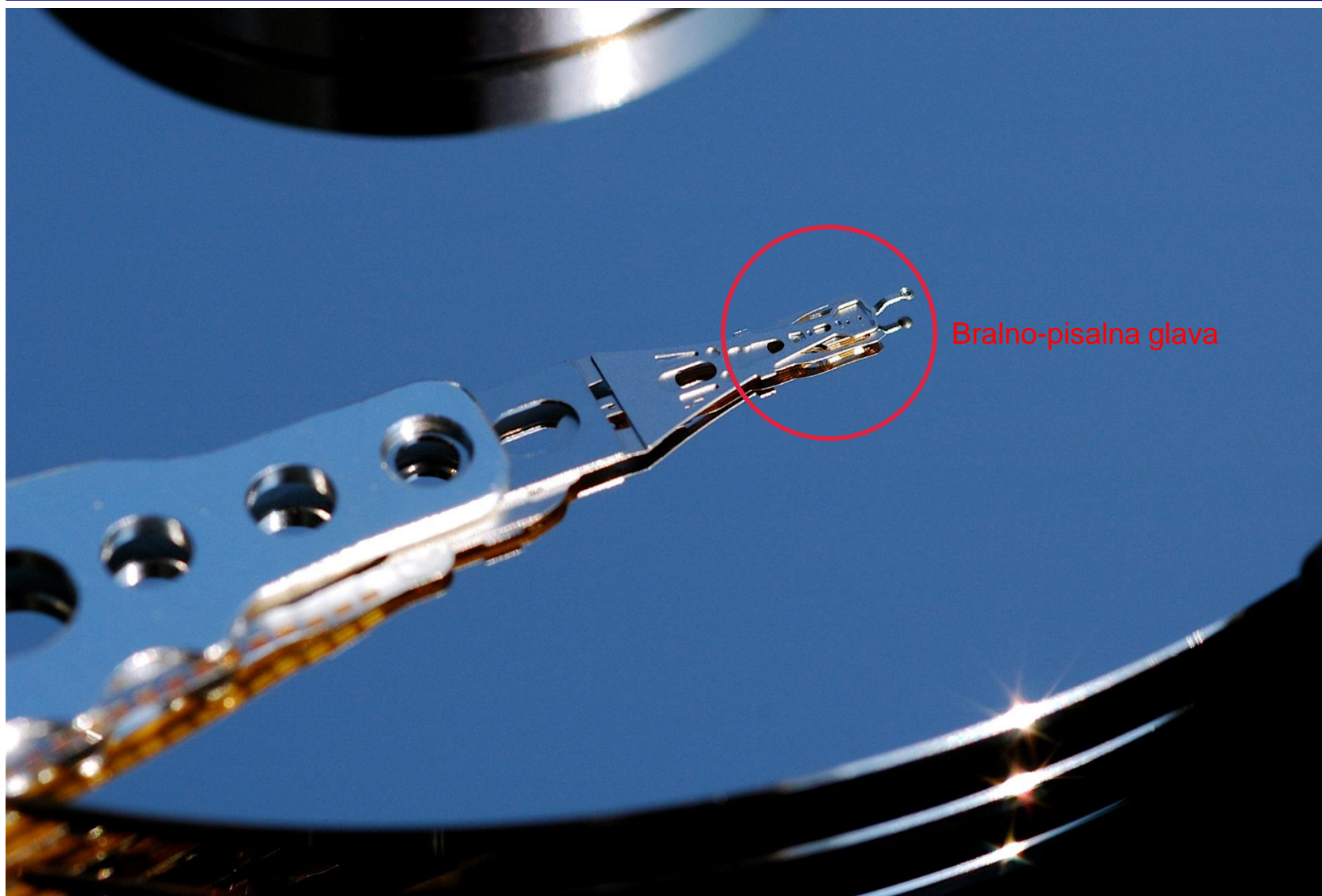
## Pomnilniške tehnologije – magnetni disk



© mmi



## Pomnilniške tehnologije – magnetni disk



Bralno-pisalna glava

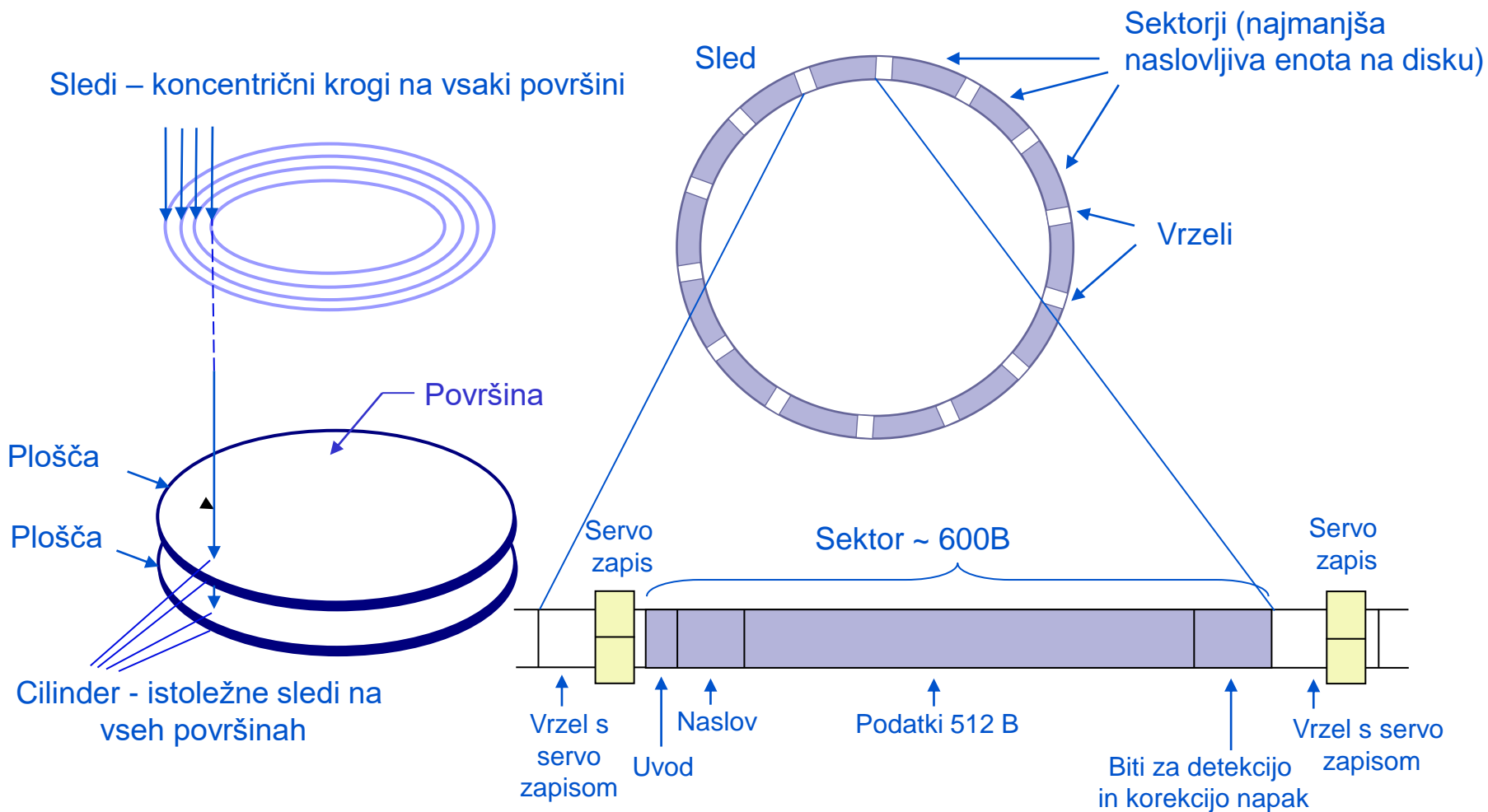


## Pomnilniške tehnologije – magnetni disk



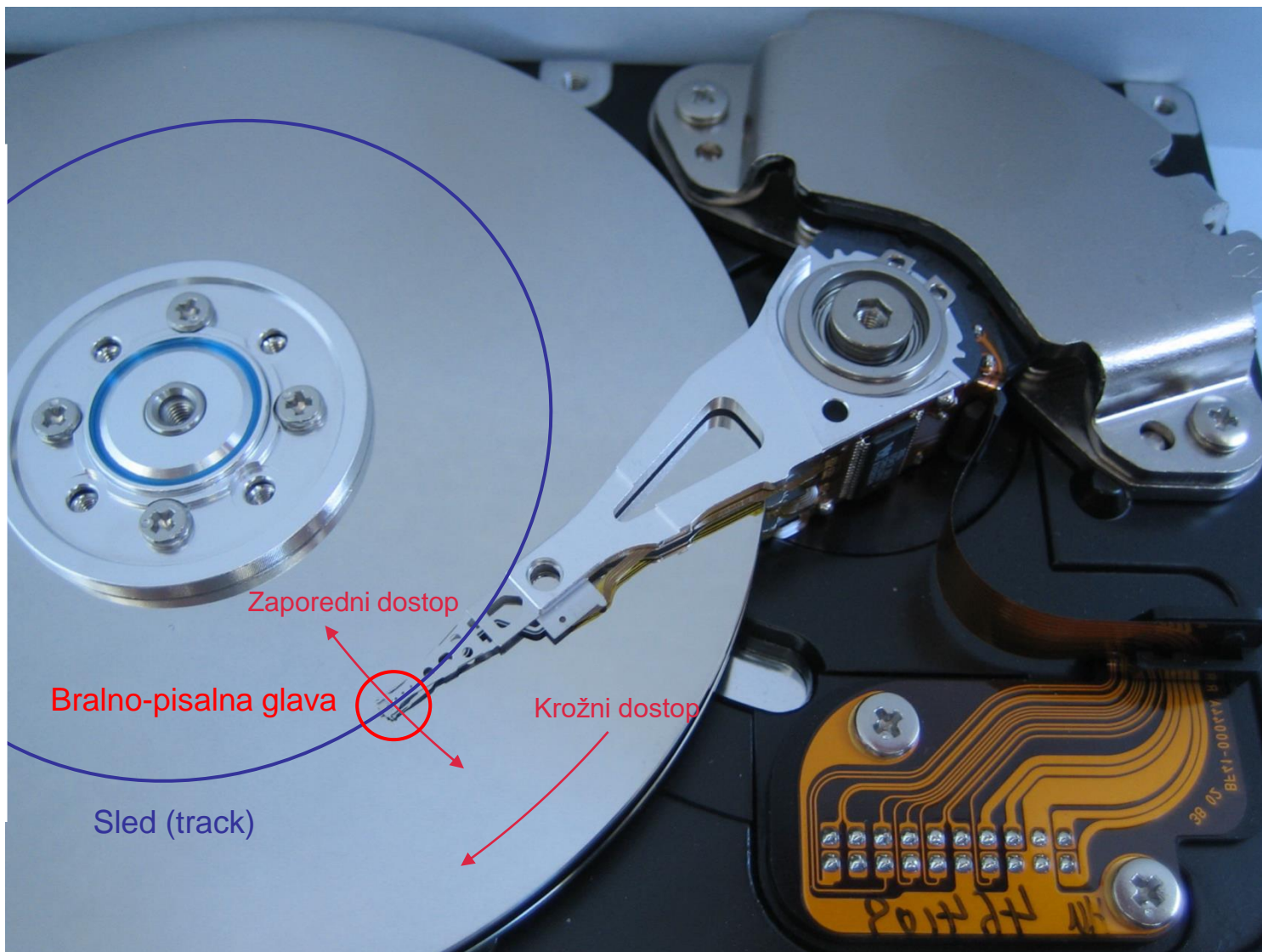


# Organizacija podatkov na disku





## Pomnilniške tehnologije – magnetni disk



© mmi





■ Dostop do sektorja na disku sestavljajo trije koraki:

$t_{ISK}$  □ Iskanje sledi – zaporedni dostop - pomik glave na želeno sled (cilinder)  
■ Povprečni iskalni čas 2 - 10 ms

$t_{LAT}$  □ Vrtilna zakasnitev (latenca) - povprečna vrtilna zakasnitev je  $\frac{1}{2}$  časa enega obrata

■ Pri 5400 obr/min je latenca	5,56 ms
■ Pri 7200 obr/min	4,167 ms
■ Pri 15000 obr/min	2 ms

$t_{SEKT}$  □ Prenos podatkov  
■ Čas prenosa je odvisen od notranje prenosne hitrosti in števila prenesenih sektorjev

■ Čas za dostop do sektorja je vsota vseh treh časov in je od 3 do 15 ms



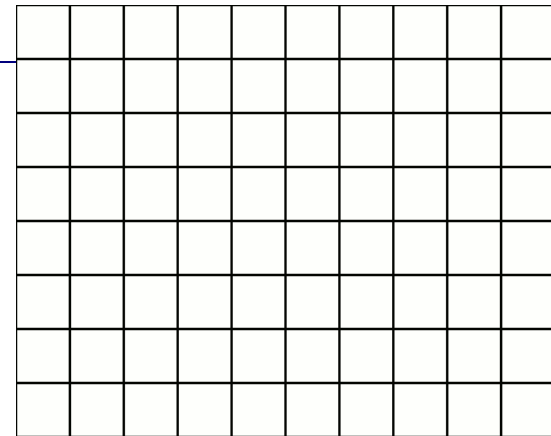
## Primer- branje datoteke z 10 sektorji:

1. Nefragmentirana datoteka  
(zaporedni sektorji na isti sledi)

$$T_{\text{dat1}} = t_{\text{ISK}} + t_{\text{LAT}} + 10 t_{\text{SEKT}}$$

2. Fragmentirana datoteka  
(najslabši primer: vsak sektor na svoji sledi):

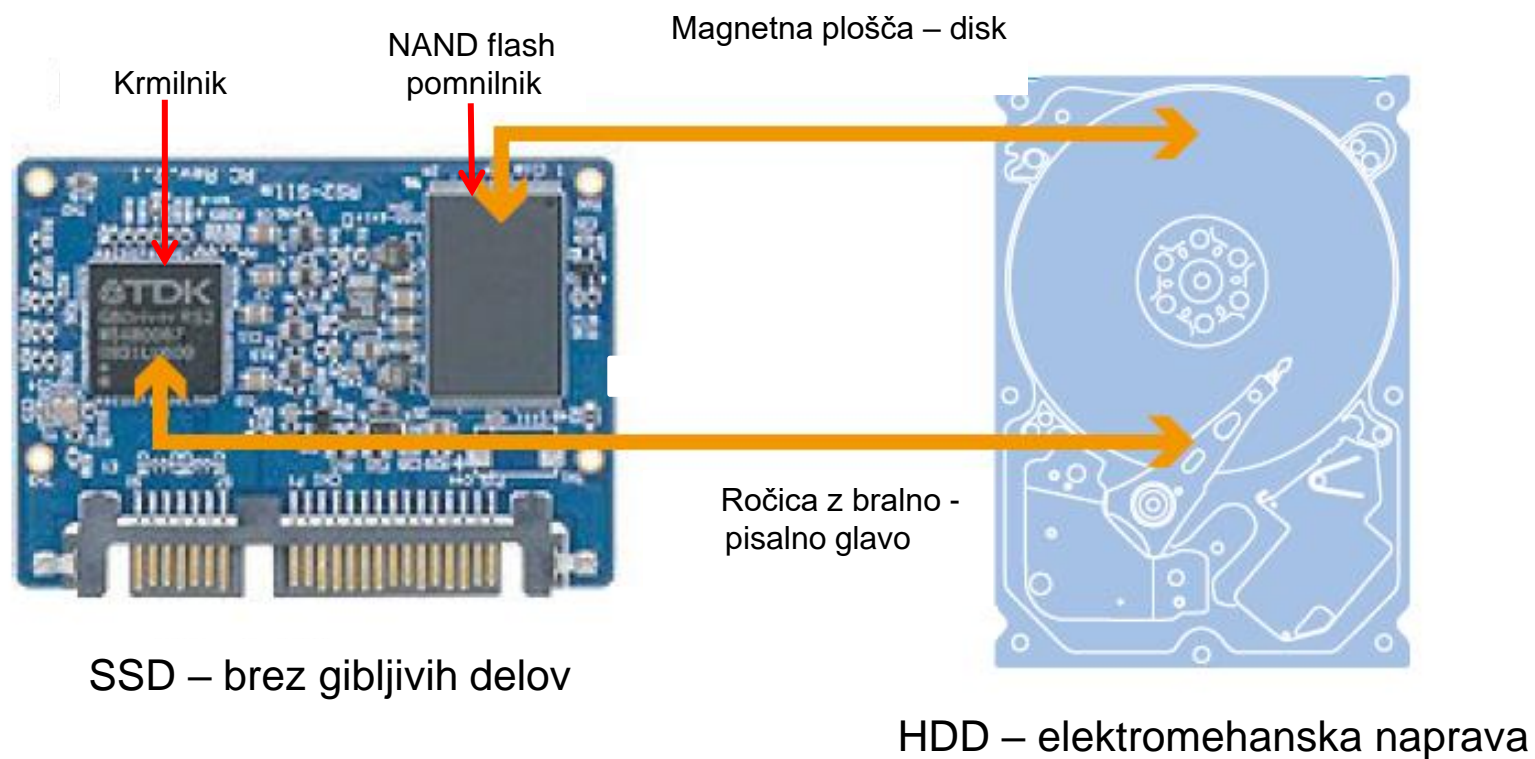
$$T_{\text{dat2}} = 10 ( t_{\text{ISK}} + t_{\text{LAT}} + t_{\text{SEKT}} )$$



By XZise - Own work, CC BY-SA 3.0,  
<https://commons.wikimedia.org/w/index.php?curid=4128212>



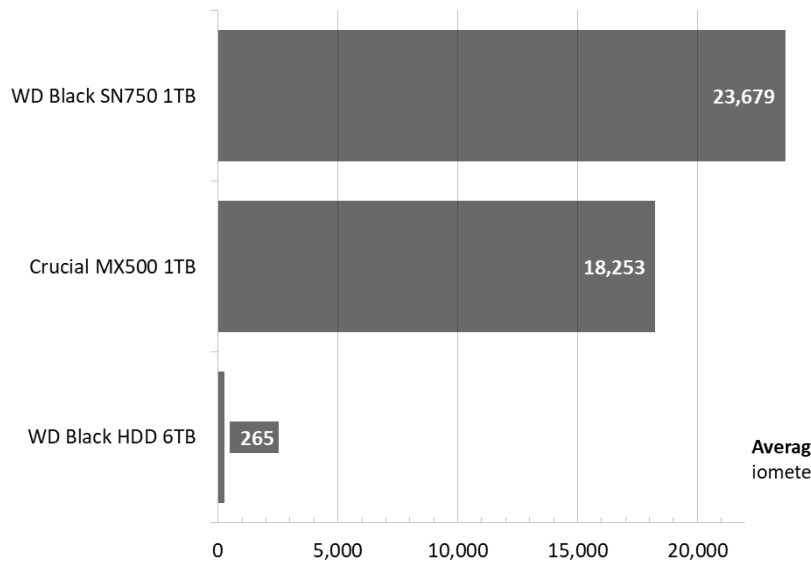
## 8.3 Primerjava lastnosti SSD in HDD



## Primerjava lastnosti SSD in HDD - Novejša

Average Random Read - 4KB QD1-4  
iometer - IOPS - Higher is Better

tom's **HARDWARE**

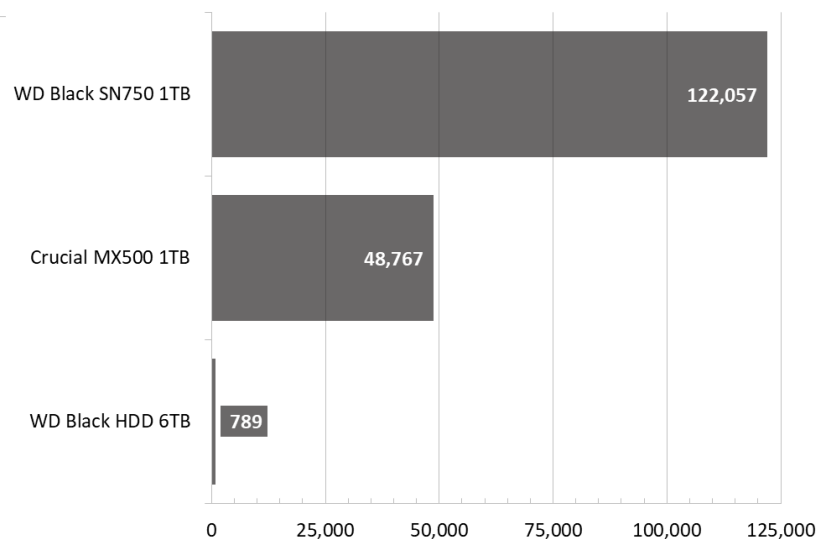


Comparison :

- NVMe M.2 1TB WD Black SN750 with the heatsink.
- [SATA SSD](#), Crucial's MX500 in the 1TB flavor.
- well-known HDD WD's Black;
  - 6TB WD6003FZBX with a 256MB cache.

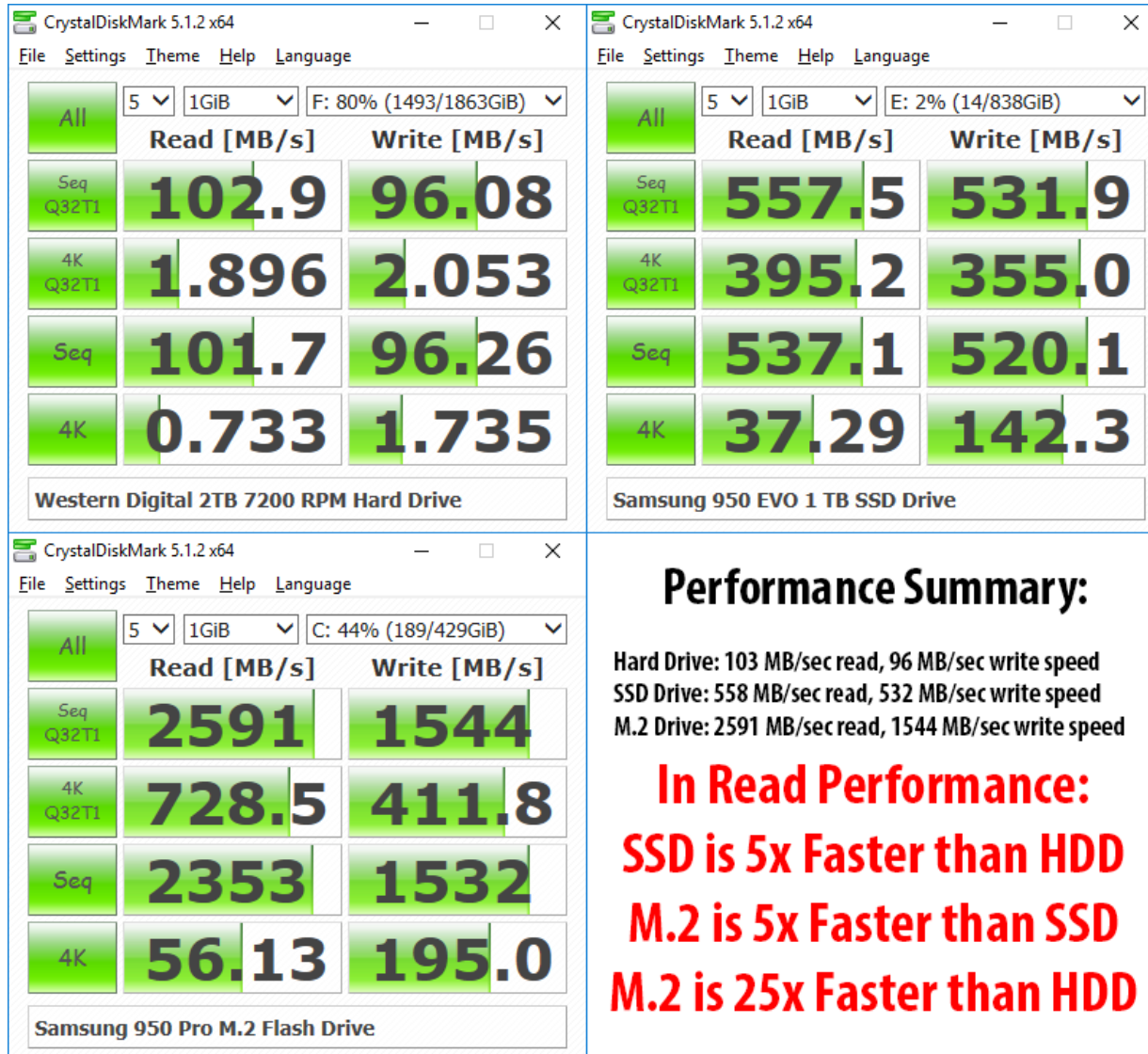
Average Random Write - 4KB QD1-4  
iometer - IOPS - Higher is Better

tom's **HARDWARE**





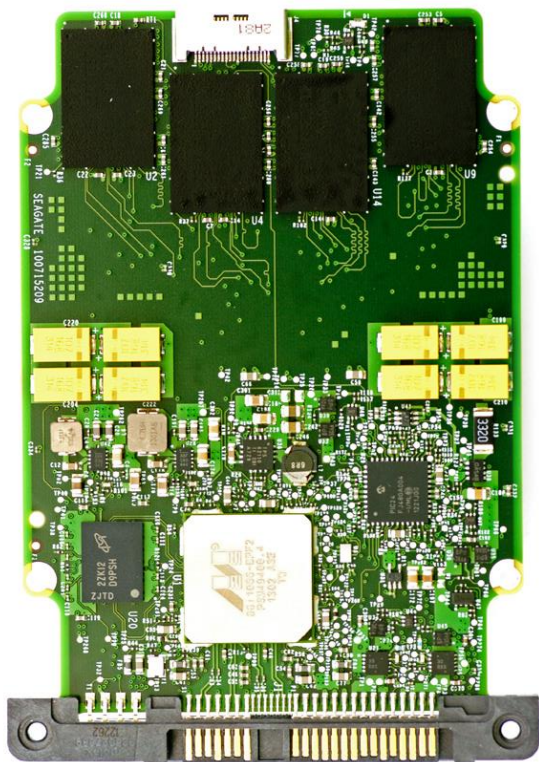
## Primerjava lastnosti SSD in HDD - Novejša





## Primerjava lastnosti SSD in HDD - starejša

Seagate 1200 SSD 400 GB



Seagate Savvio 15K.3 300 GB








## Primerjava lastnosti SSD in HDD - starejša

Leto 2013	SSD Seagate 1200 SSD	HDD Seagate Savvio 15K.3
Zaporedno branje	750 MB/s (128 KB)	176,5 MB/s
Zaporedno pisanje	95 MB/s (128 KB)	176,5 MB/s
Naključno branje	110.000 IOPS (stran 4 KB)	543 IOPS (sektor 4KB)
Naključno pisanje	40.000 IOPS (stran 4 KB)	428 IOPS (sektor 4KB)
Povprečni dostopni čas branje/pisanje	192 $\mu$ s / 45 $\mu$ s	4,9 ms / 5,3 ms
MTBF (Mean Time Between Failure)	2.000.000 ur (0,44%)	2.000.000 ur (0,44%)
BER (Bit Error Ratio)	$10^{-16}$	$10^{-16}$
Poraba R/W / Idle	3,71 W / 2,72 W	7,92 W / 4,23 W
Cena za GB	3,65 \$	0,75 \$

IOPS – Input/Output Operations Per Second

### Primerjava (izbira) HDD, SSHD, SSD diskov za prenosnik

#### Laptop Storage Selection Criteria

	 Speed	 Capacity	 Price	 Reliability	 Form Factor	 Durability	 Battery Life
HDD	★	★★★	★★★	★★★	★★	★★	★★
SSHD	★★	★★★	★★	★★★	★★	★★	★★
SSD	★★★	★	★	★★★	★★★	★★★	★★★

KEY: ★ = Good   ★★ = Better   ★★★ = Best

Vir: [www.seagate.com](http://www.seagate.com)